

Типовые конструкции изделия и узлы  
зданий и сооружений

**Серия 3.001.1-3**

**УПОРЫ ДЛЯ НАРУЖНЫХ НАПОРНЫХ  
ТРУБОПРОВОДОВ ВОДОПРОВОДА И  
КАНАЛИЗАЦИИ**

МАТЕРИАЛЫ ДЛЯ ПРОЕКТИРОВАНИЯ  
РАБОЧИЕ ЧЕРТЕЖИ

21617

ЦЕНА 2-28

Типовые конструкции изделия и узлы  
зданий и сооружений

**Серия 3.001.1-3**

# УПОРЫ ДЛЯ НАРУЖНЫХ НАПОРНЫХ ТРУБОПРОВОДОВ ВОДОПРОВОДА И КАНАЛИЗАЦИИ

МАТЕРИАЛЫ для ПРОЕКТИРОВАНИЯ  
РАБОЧИЕ ЧЕРТЕЖИ

РАЗРАБОТАНЫ  
ГПИ Союзводоканалпроект

Гл. инженер *А.Н. Михайлов* А.Н. Михайлов  
Гл. инженер проекта *З.А. Сергеев* З.А. Сергеев  
При участии ВНИИ "ВОДГЕО"

Зам. директора *В.С. Алексеев* В.С. Алексеев  
Зав. лаб. *В.И. Готовцев* В.И. Готовцев

УТВЕРЖДЕН и ВВЕДЕН в ДЕЙСТВИЕ  
В/О Союзводоканалпроект

Приказ № 224 от 21 августа 1986 г.

Протоколом Госстроя СССР № 20 от 15 апреля 1986 г.

Обозначение	Наименование	Стр.
3 001.1-3 00.0	Содержание	2
3 001.1-3 00.0ПЗ	Пояснительная Записка	3-11
3.001.1-3 00.0ПЗ	Пояснительная записка Примеры решения горизонтальных упоров для многогранного расположения трубопроводов	12;13
3 001.1-3 00.0ПЗ	Пояснительная записка Таблица 6. Величина равнодействующей усилий от внутреннего давления в трубопроводе $R_1 \frac{KH}{TC}$	14-34
3 001.1-3 00.0ПЗ	Пояснительная записка Таблица 7. Величина вертикальной составляющей $\gamma \cdot KH$ (тс) внутреннего давления в трубопроводе	35-41
3 001.1-3 00.0ПЗ	Пояснительная записка Таблица 8. Несущая способность упоров на горизонтальных поворотах трубопроводов	42; 43
3 001.1-3 00.0ПЗ	Пояснительная записка Таблица 9. Несущая способность упоров на вертикальных поворотах трубопроводов выпуклостью вниз (для $\beta=30^\circ$ и $45^\circ$ )	43
3 001.1-3 00.0ПЗ	Пояснительная записка Таблица 10. Несущая способность упоров на вертикальных поворотах трубопроводов выпуклостью вниз (для $\beta=90^\circ$ )	43

Обозначение	Наименование	Стр.
3.001.1-3 00.0ПЗ	Пояснительная записка Таблица 11. Несущая способность упоров на вертикальных поворотах трубопроводов выпуклостью вверх (якорей) в сухих и водонасыщенных грунтах	43; 44
3.001.1-3 01.0	Таблица 12. Номенклатура упоров на горизонтальных поворотах трубопроводов	45
3.001.1-3 01.0	Таблица 13. Номенклатура упоров на вертикальных поворотах трубопроводов выпуклостью вниз для углов $30^\circ$ ; $45^\circ$	46
3.001.1-3 01.0	Таблица 14. Номенклатура упоров на вертикальных поворотах трубопроводов выпуклостью вверх (якорей) для углов $30^\circ$ и $45^\circ$	47
3.001.1-3 02.0	Монтажные чертежи. Упоры на горизонтальных и вертикальных поворотах трубопроводов. Узел 1.2.3	48
3.001.1-3 03.0	Монтажные чертежи Упоры на вертикальных поворотах трубопроводов Узел 4-П1... 4-36	49-53
3.001.1-3 04.0	Ведомость расхода стали.	54; 55
	Таблица 15. Упоры на горизонтальных поворотах	56
	Таблица 16. Упоры на вертикальных поворотах. трубопроводов выпуклостью вниз.	57
	Таблица 17. Упоры на вертикальных поворотах трубопроводов выпуклостью вверх	(58)

Исполн	Филатов	Иванов
Тип	Сергеев	Иванов
И контр	Петрова	Иванов
Руч. бр.	Зазова	Зазова
Руч. бр.	Коптелин	Коптелин
Ст. инж.	Уруенок	Уруенок

3.001.1-3 00.0

Содержание

Стадия лист листов

Р 1 1

СПОЗВОДОНАНАПРОЕКТ

# ПОЯСНИТЕЛЬНАЯ ЗАПИСКА.

## 1. ОБЩАЯ ЧАСТЬ.

Материалы для проектирования упоров содержат:

- пояснительную записку, в которой дана методика расчета упоров и горизонтальных и вертикальных углов поворота трубопроводов во предельным состояниям в соответствии СНиП 2.02.01-83, приведены необходимые формулы и таблицы, указания по применению таблиц, содержащих данные для выбора марок упоров, примеры подбора упоров, основные указания по производству работ при устройстве упоров;
- данные для выбора марок упоров (таблицы 6-11);
- номенклатуру упоров (таблицы 12-14);
- примеры решения горизонтальных упоров для многорядного расположения трубопроводов;
- монтажные чертежи упоров;
- спецификацию и ведомость расхода стали для упоров на вертикальных поворотах трубопроводов выуклостью вверх (якорей);
- таблицы упоров на горизонтальных и вертикальных поворотах трубопроводов, содержащие характеристики упоров и якорей и включаемые в конкретный проект трубопровода (таблицы 15-17).

## 2. Назначение и область применения

2.1 Упоры разработаны для применения на напорных трубопроводах из пластмассовых, чугунных, асбестоцементных и железобетонных труб для углов поворота от 5 до 90° в горизонтальной плоскости выуклостью как **вверх**, так и вниз.

2.2 Упоры предназначены для восприятия усилий, возникающих под действием внутреннего давления в местах поворота напорных трубопроводов из труб с раструбами соединениями и с соединениями на муфтах. При этом поворотная часть

трубопровода (отвод) может выполняться в виде специальной фасонной части для чугунных труб или в виде стальной сварной вставки для асбестоцементных, железобетонных и пластмассовых труб.

2.3 Упоры запроектированы для применения на всей территории СССР, за исключением районов вечной мерзлоты; районов, подверженных оползням и карстообразованиям; районов с подрабатываемыми территориями; районов распространения сильно сжимаемых грунтов (ил, торф, рыхлый песок). Мероприятия по устройству упоров в перечисленных природных условиях назначаются при проектировании трубопроводов. В случае устройства упоров на косогорах, вблизи обрывов или искусственных выемок необходимо выполнять проверку устойчивости грунтов под их рабочими гранями.

2.4 Упоры разработаны для применения в условиях сухих грунтов. т.е. когда расчетный уровень грунтовых вод находится не менее чем на 1 м ниже подошвы упора, и для водонасыщенных грунтов. Если расчетный уровень грунтовых вод на упорах для поворота труб в вертикальной плоскости выуклостью вверх выше половины высоты упора, то упор следует проверить на устойчивость с учетом фактического уровня грунтовых вод; при необходимости размеры упоров следует увеличить. Расчетные уровни грунтовых вод должны устанавливаться на основании изысканий с учетом возможного повышения их в период эксплуатации трубопровода.

СВЯЗЬ  
ИЗДАТЕЛЬСТВО  
ПРОЕКТА  
ИЗДАТЕЛЬСТВО

			3. 001. 1-3 00013			
ГИП	СЕРГЕЕВ	<i>Сергей</i>	Пояснительная записка	СТАДИЯ	Лист	Листов
Рук. пр.	Завьял	<i>Ю. Завьял</i>		Р	1	42
нач. шт.	Фрилатов	<i>Александр</i>		СОУЗВОДОКАНАЛПРОЕКТ		
Рук. пр.	Мартыненко	<i>Александр</i>				
Ст. инж.	Гуренко	<i>Юрий</i>				

2.5 Упоры разработаны для применения в грунтах со следующими расчетными характеристиками:

а/ сухие грунты (маловлажные и влажные).

$$\gamma = 1,7 \text{ т/м}^3; \varphi = 0,47 \text{ рад. (27}^\circ), C = 2 \text{ кПа (0,02 кгс/см}^2), \\ E = 19,6 \text{ МПа (200 кгс/см}^2), R_0 = 3 \text{ кгс/см}^2, f = 0,4, \mu = 0,3.$$

б/ водонасыщенные грунты:

$$\gamma = 1,75 \text{ т/м}^3, \varphi = 0,28 \text{ рад. (16}^\circ), C = 11 \text{ кПа (0,11 кгс/см}^2), \\ E = 14,7 \text{ МПа (150 кгс/см}^2), R_0 = 1,8 \text{ кгс/см}^2, f = 0,25, \mu = 0,37$$

( $f$  - коэффициент трения упора по грунту,  $\mu$  - коэффициент Пуассона).

### 3. Конструкция упоров.

Основной несущей частью упоров, передающей усилие от внутреннего давления в трубопроводе на грунт, являются бетонный блок для поворотов в горизонтальной плоскости или бетонная подушка в вертикальной плоскости выпуклостью вниз.

Для поворотов в вертикальной плоскости выпуклостью вверх отрыву трубопровода от основания препятствует вес самого упора и вес грунта, лежащего на нем. В этом случае связь трубопровода с упором осуществляется путем заделки в него анкеров из арматурной стали с последующей приваркой к ним швеллеров, для закрепления фасонных частей трубопровода.

Упоры предусмотрено выполнять из бетона класса В 10 по прочности и F 50 по морозостойкости.

Между упором и фасонной частью трубопровода, после монтажа, выполняется бетонная подушка из бетона класса В 7,5 по прочности и F 50 по морозостойкости.

В горизонтальных упорах между упором и бетонной подушкой предусматривается деформационный шов из двух слоев рубероида или толя.

### 4. Маркировка упоров.

Марка упора состоит из буквенного и цифрового индекса.

**УГ-10** - упор на повороте трубопровода в горизонтальной плоскости, типоразмер 10;

**УН-13** - упор на повороте трубопровода в вертикальной плоскости выпуклостью вниз, типоразмер 13;

**УВ-9** - упор на повороте трубопровода в вертикальной плоскости выпуклостью вверх (якоря) состоящей из двух частей; бетонного блока и кладного стального изделия.

Марка такого упора (якоря) имеет вид дроби. В числителе показана марка бетонного блока - типоразмер 9, а в знаменателе исполнение закладного изделия, крепление - 4-06.

**УВ-16 $\alpha$**  - упор выпуклостью вверх (якоря) с индексом " $\alpha$ "  
**4-27** применяется при  $\beta = 45^\circ$

В числителе показана марка блока - типоразмер УВ-16 $\alpha$ , в знаменателе - исполнение крепления 4-27.

### 5. Основные расчетные положения.

Нагрузкой для горизонтальных упоров и вертикальных упоров выпуклостью вниз на углах поворота  $30^\circ$  и  $45^\circ$  является равнодействующая  $R$  внутреннего гидростатического давления в трубопроводе в период его испытания для вертикальных упоров выпуклостью вниз при угле  $90^\circ$  и выпуклостью вверх - горизонтальная  $H$  и вертикальная  $V$ , составляющие этой равнодействующей.

Величины равнодействующей и ее составляющих определяются по следующим формулам:

$$R = 0,5 \pi P D^2 \rho \sin \frac{\alpha}{2}; \\ V = 0,25 \pi P D^2 \rho \sin \beta; \\ H = 0,25 \pi P D^2 \rho (1 - \cos \beta),$$

ГДЕ :

- п - коэф. перегрузки, принимаемый равным единице;
- D - расчетный диаметр трубопровода;
- p - внутреннее испытательное давление;
- α - угол поворота трубопровода в горизонтальной плоскости;
- β - угол наклона участка трубопровода к горизонту.

Численные значения равнодействующей усилий R приведены в таблице 6 в вертикальной составляющей У - в таблице 7 настоящего выпуска.

Расчетные диаметры труб назначены в зависимости от диаметра условного прохода, материала труб и приведены в таблице 1.

При этом принято, что для труб Ду 800 мм и более зачеканка стыков между трубами и отводам выполняется как снаружи, так и изнутри, вследствие чего вода под давлением не может проникнуть в пределы стыка, и расчетный диаметр равен диаметру условного прохода трубы. При диаметре меньше 800 мм зачеканка изнутри невозможна, и расчетный диаметр трубы увеличивается.

Расчеты упоров выполнены на действие испытательного давления по следующим предельным состояниям:

- а/ по несущей способности против сдвига по основанию;
- б/ по перемещению;
- в/ по условному расчетному давлению на грунт;
- г/ по прочности плиты упора (изгиб, смятие).

Все расчеты упоров выполнены в соответствии с «Рекомендациями по статическому расчету упоров и якорей напорных трубопроводов», разработанными ВНИИ ВВДГЕО Госстроя СССР и МИСИ им. В.В. Куйбышева Минвуза СССР в 1979 г.

Расчет горизонтальных упоров по несущей способности на устойчивость против сдвига по основанию выполняется по условию:

$$R \leq \frac{\Phi}{K_n},$$

где: R - расчетная горизонтальная сила от внутреннего

давления в трубопроводе;

$K_n$  - коэффициент надежности принимаемый равным 1, 2;

$\Phi$  - несущая способность незасыпанного горизонтального упора против сдвига по основанию, определяемая по формуле:

$$\Phi = p (\sigma_f + \sigma_a)$$

ТАБЛИЦА 1

Условный диаметр Ду мм	Расчетные диаметры D, мм для труб				Примечания
	Пластмассовых из ПВХ	Асбестоцементных	Железобетонных	Чугунных	
100	112	122	—	118	За расчетные диаметры приняты: 1. для асбестоцементных труб - наружный диаметр оточенных концов. 2. для железобетонных и пластмассовых труб - внутренний диаметр раструба 3. для чугунных труб - наружный диаметр трубы
150	142	168	—	170	
	162	—	—	—	
200	228	224	—	222	
250	—	274	—	274	
300	283	324	405	326	
	318				
400	—	427	525	429	
500	—	528	635	532	
600	—	—	755	635	
700	—	—	—	738	
800	—	—	800	800	
900	—	—	—	900	
1000	—	—	1000	1000	
1200	—	—	1200	1200	
1400	—	—	1400	—	
1600	—	—	1600	—	

4. при Ду ≥ 800 мм независимо от материала труб - условный диаметр (с обязательной заделкой стыка труб изнутри)

3.001.1-3 00.0ПЗ

Лист  
3

При горизонтальной поверхности грунта и вертикальной рабочей грани упора:

$$Q_n = 0.5 \gamma \eta \psi e (H_1^2 - H_2^2) + (\psi - 1) e h c \operatorname{ctg} \varphi,$$

где:  $\eta$  - коэффициент, учитывающий ограниченную ширину упора и связанное с этим расширение выпираемого объема грунта в плане; значения  $\eta$  в зависимости от угла  $\varphi$  и отношения  $\frac{e}{h}$  приведены в таблице 2;

$\psi$  - коэффициент пассивного давления грунта, значения которого в зависимости от  $\varphi$  и  $\varphi_0$  даны в таблице 3;

$\varphi$  - угол трения между грунтом и упором; при шероховатой поверхности рабочей грани упора в сухих грунтах

$\varphi = \frac{\varphi_0}{2}$ ; при гладкой поверхности или мокрых грунтах  $\varphi = 0$ , град;

$e$  - длина упора, см;

$h$  - высота упора, см;

$l$  - толщина упора, см;

$H_1$  - заглубление подошвы упора от поверхности грунта, см;

$H_2$  - заглубление верха упора, см;

Расчет горизонтального упора по перемещениям производится по условию  $U \leq U_{np}$ .

где:  $U$  - значение горизонтального перемещения упора, определяемое расчетом, см;

$U_{np}$  - предельно допустимое значение перемещения упора, см;

$$U = \frac{\xi (1 - \mu^2) (R' - T'')}{h E}; \quad U_{np} = \frac{\Delta}{s l n \frac{\alpha}{2}},$$

Значение коэффициента  $\eta$

Таблица 2

$\varphi$ , град	$e/h$										
	0.5	0.75	1	1.25	1.5	1.75	2	2.25	2.5	3	4
10	1.5	1.35	1.2	1.16	1.12	1.11	1.1	1.09	1.07	1.06	1.03
15	1.65	1.44	1.33	1.26	1.22	1.17	1.17	1.15	1.13	1.11	1.03
20	1.22	1.61	1.46	1.37	1.31	1.27	1.23	1.21	1.19	1.16	1.13
25	1.87	1.67	1.56	1.46	1.39	1.33	1.29	1.26	1.28	1.19	1.15
30	1.84	1.66	1.56	1.48	1.43	1.37	1.33	1.29	1.26	1.22	1.17
35	1.75	1.59	1.5	1.44	1.39	1.36	1.33	1.3	1.27	1.20	1.17
40	1.61	1.49	1.41	1.36	1.33	1.3	1.27	1.25	1.24	1.21	1.16

Таблица 3

Ф, град	10		15		20		25		30		35		40	
Ф <sub>0</sub>	0	Ф/2	0	Ф/2	0	Ф/2	0	Ф/2	0	Ф/2	0	Ф/2	0	Ф/2
Ψ	1.42	1.55	1.70	2	2.04	2.51	2.46	3.31	3	4.46	3.69	6.1	4.6	9.1

ГДЕ: Т<sup>н</sup> - нормативная сила трения между подошвой упора и поверхностью основания, равная  $T^н = \frac{G \cdot f}{K_n}$  кгс;

Е - модуль деформации грунта у рабочей грани упора, кгс/см<sup>2</sup>;

μ - коэффициент Пуассона для грунта;

ξ - безразмерный коэффициент, зависящий от отношений  $\frac{R}{h}$  и  $\frac{H_1}{h}$ , значения которого приведены в таблице 4;

Δ - предельное значение перемещения, безопасного для стыков раструбных труб на резиновых кольцах; эти значения в зависимости от внутреннего диаметра труб даны в таблице 5, см.

Для труб со стыками, заделанными прядью и асфальтобитумной мастикой, значения Δ должны быть уменьшены в 1,5 раза, а для труб со стыками, заделанными прядью и асбестоцементным раствором - в 5 раз.

Расчет горизонтального упора по условному расчетному давлению на грунт выполняется по условию, что среднее давление на грунт у рабочей вертикальной грани упора не должно превышать сопротивления грунта R<sub>г</sub> на уровне центра упора с учетом его затлубления:

$$\frac{R-T}{l \cdot h} \leq R_{г}$$

Для глубин заложения меньше 2 м и для основания, наклоненного под углом δ к горизонту, значения расчетных сопротивлений грунта определяются по формуле:

$$R_{г} = 0.125 R_0 (1 + \cos \delta) (2 + H_c)$$

ГДЕ: H<sub>c</sub> - глубина заложения центра упора от поверхности земли, м

При расчете горизонтальных упоров принято, что грани упоров, обращенные к грунту, строго вертикальны.

Расчет горизонтального упора на прочность при изгибе в горизонтальной плоскости по сечению, совпадающему с вертикальной плоскостью симметрии упора, производится по формуле:

$$\sigma_{из} = \frac{0.436 \rho (R-T)}{h^2} \leq R_p$$

Значение коэффициента ξ

Таблица 4

H <sub>0</sub> /h	ρ/h									
	0.5	0.75	1	1.25	1.5	1.75	2	2.25	2.5	≥3
0	1.73	1.41	1.28	1.24	1.16	1.05	0.94	0.88	0.82	0.76
0.3	1.54	1.3	1.16	1.08	0.98	0.92	0.84	0.78	0.74	0.68
1	1.48	1.21	1.05	0.98	0.88	0.82	0.76	0.7	0.67	0.61
1.5	1.46	1.14	1	0.94	0.84	0.78	0.72	0.67	0.63	0.57
2	1.44	1.12	0.99	0.92	0.82	0.76	0.7	0.64	0.61	0.56
2.5	1.42	1.11	0.98	0.91	0.81	0.76	0.69	0.64	0.6	0.55
3	1.41	1.1	0.98	0.91	0.8	0.76	0.69	0.63	0.59	0.54

Предельные значения перемещений в стыках труб  
Таблица 5

Дв. мм	Δ пр. см	Дв. мм	Δ пр. см
50 - 125	0.5	600 - 900	0.9
150 - 200	0.6	1000	1.0
250 - 300	0.7	1200 - 1600	1.1
350 - 500	0.8	110 - 315*	1.5

\* Для труб из ПВХ типа В



ГДЕ: Т - расчетная сила трения между подошвой упора и поверхностью его основания, кгс;

$$T = R \cdot T^H = \frac{n}{K_H} G f;$$

R<sub>p</sub> - расчетное сопротивление материала упора растяжению при изгибе, кгс/см<sup>2</sup>;

σ<sub>и</sub> - расчетное напряжение при изгибе, кгс/см<sup>2</sup>;

Расчет упора на смятие материала по поверхности контакта между трубопроводом и упором производится по условию:  $\delta_{см} = 4P \sin \frac{\alpha}{2} \leq R_{пс}$ ,

ГДЕ: δ<sub>см</sub> - расчетное напряжение смятия упора, кгс/см<sup>2</sup>;

R<sub>пс</sub> - расчетное сопротивление материала упора при осевом сжатии, равное примененной прочности, кгс/см<sup>2</sup>;

P - внутреннее испытательное давление в трубопроводе, кгс/см<sup>2</sup>;

Вертикальные упоры выпуклостью вниз типа квадратных плит, подошва которых нормальна к направлению равнодействующей  $\bar{G}$  гидростатического давления, рассчитываются по условному расчетному давлению на грунт, назначаемому с учетом наклона подошвы упора к горизонту на угол  $\delta = \beta/2$ , а также по перемещению, которое определяется по формуле:

$$S = \frac{(1 - m^2)(R^H + G_R^H)}{B E},$$

ГДЕ: G<sub>R</sub><sup>H</sup> - нормальная составляющая собственного веса упора по направлению силы R, кгс.

Расчет вертикальных упоров выпуклостью вниз для  $\beta = 90^\circ$  по несущей способности на устойчивость против сдвига по основанию с преодолением пассивного давления грунта по вертикальной рабочей плоскости упора и сил трения между подошвой упора и его основанием выполняется по формуле:

$$H \leq \frac{\Phi}{K_H},$$

ГДЕ: H - расчетная горизонтальная составляющая равнодействующей R, кгс;

Φ - несущая способность упора против сдвига по основанию определяемая по формуле:

$$\Phi = n[(G + V)f + Q_p]$$

Расчет вертикальных упоров выпуклостью вверх (якорей) по несущей способности на устойчивость против отрыва от поверхности горизонтального основания выполняется по формуле:

$$V \leq \frac{\Phi}{K_H},$$

ГДЕ: V - расчетная вертикальная составляющая равнодействующей R, кгс;

Φ - несущая способность упора против отрыва его от основания, определяемая по формуле

$$\Phi = \rho(G + G_r),$$

ГДЕ: G<sub>r</sub> - вес грунта над упором, кгс

Расчет вертикальных упоров выпуклостью вверх якорей по несущей способности на устойчивость против сдвига по основанию выполняется по условию:

$$H \leq \frac{n}{K_H} [(G + G_r - V)f + Q_p]$$

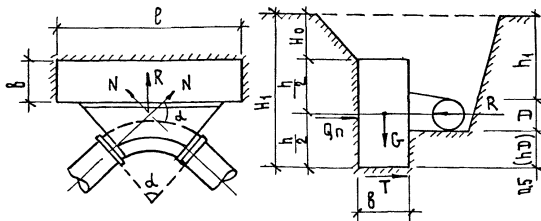
Расчеты вертикальных упоров по другим предельным состояниям (по условному расчетному давлению на грунт, на прочность и по перемещениям) производятся по формулам, аналогичным применяемым для расчетов горизонтальных упоров.

3.001.1-3 00. 0ПЗ

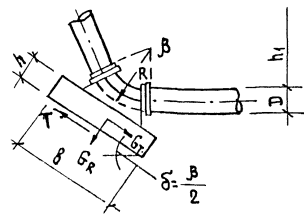
Лист  
6

Все упоры рассчитаны на действие испытательного давления в незасыпанном состоянии, кроме упоров на вертикальных поворотах выпуклостью вверх (якорей), при расчете которых учтена масса грунта засыпки, находящегося выше упора.

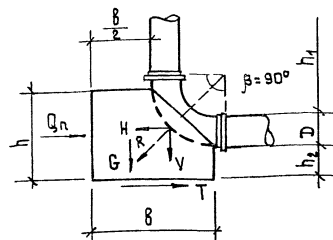
### Расчетные схемы упоров Горизонтальные



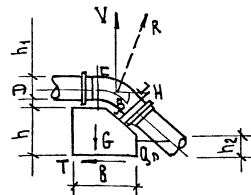
Вертикальные выпуклостью вниз  
для углов поворота 30 и 45°



Вертикальные выпуклостью вниз  
для угла поворота 90°



Вертикальные выпуклостью вверх (якоря)



### 6. Указания по применению

- Выбор марок упоров производится в следующем порядке:
- по таблице 1 в соответствии с заданным диаметром условного прохода  $D_u$  и материалом трубы определяется расчетный диаметр  $D$ ;
  - по таблицам 6 и 7 значений  $R$  и  $V$  в соответствии с расчетным диаметром  $D$ , заданными испытательным внутренним давлением  $P$  и углом поворота  $\alpha$  (или  $\beta$ ) определяется величина горизонтальной  $R$  (или вертикальной  $V$ ) силы, действующей на упор (или якорь);
  - по таблицам 8-11 подбирается ближайшее (не меньшее) к величине

3.001.1-3 00. 0ПЗ

Лист  
7

силы  $R$  или (вертикальной  $V$ ) силы, действующей на упор (или якорь) и его марка; для якоря подбирается одновременно марка узла крепления.

В зависимости от выбранной марки упора или якоря по таблицам 12-14 определяются его геометрические размеры. При этом высота „ $h$ “ горизонтального и ширина „ $b$ “ вертикального упора или якоря должна быть не меньше диаметра трубы.

Марка якоря без буквенного индекса применяется при  $\beta=30^\circ$ ; с индексом „а“ - при  $\beta=45$  и  $90^\circ$ .

Если определенная по таблицам 6 и 7 величина силы  $R$  или  $V$  превышает наибольшее значение несущей способности упоров или якорей по таблицам 8-11, то следует проектировать упоры и якоря индивидуальной конструкции, размеры которых определяются по приведенной выше методике.

Таблица 6 применяется для расчета горизонтальных упоров, а также упоров на вертикальных поворотах выпуклостью вниз при  $\beta=30^\circ$  и  $45^\circ$ ; таблица 7 - для вертикальных упоров и якорей.

Конкретный проект трубопровода должен содержать таблицы упоров, формы которых даны на листе (таблицы 15, 16, 17).

Под таблицей дается в случае необходимости схематическое изображение упора и примечание о том, что на трубопроводах с диаметром условного прохода 800 мм и более ближайшие к углу поворота стыки должны быть зачеканены не только снаружи, но и изнутри.

Для многорядного расположения трубопроводов даны примеры решения упоров для нескольких характерных случаев. В этих случаях упоры подбираются из условия восприятия суммарных усилий от испытательного давления в одной нитке и рабочего

давления в остальных. Чертежи таких упоров разрабатываются индивидуально для каждого случая. На чертежах дается примечание о том, что допускается испытание только одной нитки.

## 7. Примеры подбора упоров.

Пример 1. Подобрать упор для горизонтального поворота с углом  $\alpha=30^\circ$  чугунного трубопровода диаметром условного прохода  $D_u=600$  мм с испытательным давлением  $p=13$  кгс/см<sup>2</sup>. Грунты сухие. Заглубление верха трубы  $h_1=1.5$  м.

Решение. По таблице 1 определяем расчетный диаметр трубопровода  $D=635$  мм.

По таблице 6 определяем значение силы  $R=23$  тс, действующей на упор.

По таблице 8 определяем, что при заданном  $h_1=1.5$  м в сухих грунтах ближайшую (не меньшую) к  $R=23$  тс величину несущей способности  $\Phi=26$  тс и имеет упор марки УГ-6, таблица 12 размер 1200 x 1400 x 700 мм

Пример 2. Подобрать упор для вертикального поворота выпуклостью вниз с углом  $\beta=45^\circ$  чугунного трубопровода диаметром условного прохода  $D_u=500$  мм с испытательным давлением  $p=12$  кгс/см<sup>2</sup>. Голты водонасыщенные заглубление верха трубы  $h=2$  м.

Решение. По таблице 1 определяем расчетный диаметр  $D=532$  мм

По таблице 6 определяем значение силы  $R=20,4$  тс, действующей на упор.

По таблице 9 определяем, что ближайшую (не меньшую) к  $R=20,4$  тс величину несущей способности  $\Phi=23,2$  тс в водонасыщенных грунтах имеет упор марки УН-8.

Пример 3. Подобрать упор для вертикального поворота выпуклостью вверх с углом  $\beta = 45^\circ$  асбестоцементного трубопровода диаметром условного прохода  $D_u = 500$  мм с испытательным давлением  $p = 9$  кгс/см<sup>2</sup>. Грунты водонасыщенные, заглубление верха трубы  $h_1 = 2.5$  м.

Решение. По таблице 1 определяем расчетный диаметр  $D = 528$  мм.

По таблице 7 определяем значение силы  $V = 13.7$  тс действующей на якорь, и марку узла 4-08.

По таблице 11 определяем, что при заданных  $h_1 = 2.5$  м и  $\beta = 45^\circ$  ближайшую (не меньшую) к  $V = 9.3$  тс величину несущей способности  $\Phi_0 = 9.3$  тс имеет якорь с маркой опалубки УВ-7а. Принятая марка якоря  $\frac{УВ-7а}{4-09}$

#### Основные указания по производству работ.

Основные требования к упору - предохранить отвод от смещения и тем самым не допустить нарушения целостности заделки стыков. Для этого необходимо, чтобы рабочая поверхность упора непосредственно и плотно прилежала к грунту с ненарушенной структурой, а пространство между отводам и плитой было тщательно заполнено бетоном (опорная подушка).

При устройстве упоров бетонирование производится без установки опалубки вдоль опорной стенки котлована. Крепление, если оно было установлено, разбирается постепенно по мере возведения упора. Крепления, находящиеся ниже уровня грунтовых вод, не разбираются.

При наличии грунтовых вод выше подошвы упора бетонирование следует производить способами, исключающими нарушение естественной структуры грунта основания, вынос грунта и т. п.

Вертикальная стенка упора, обращенная к фасонной части трубопровода, должна быть выполнена по отвесу и затерта. Между упором и опорной подушкой необходимо уложить в два слоя прокладку из рубероида или толя для возможности скольжения подушки относительно упора.

Бетонирование упоров и устройство опорных подушек следует производить только после укладки трубопроводов и установки фасонных частей.

При бетонировании упоров допускается укладка в бетон отдельных камней крупностью более 150 мм («изюма»), размеры которых не должны превышать одной трети наименьшего размера упора с соблюдением требования СНиП III-15-76.

До предварительного испытания трубопроводов должна быть произведена присыпка, подбивка и частичная засыпка или закрепление труб, исключающие возможность смещения уложенных трубопроводов и дающие возможность наблюдать за стыками. До начала испытания трубопровода упор и подушка должны иметь проектную прочность. Засыпка упора до проектной отметки перед окончательным испытанием должна производиться слоями толщиной 15-20 см с увлажнением и тщательным уплотнением. Участки трубопроводов, имеющие упоры на вертикальных поворотах выпуклостью вверх, должны быть засыпаны вровень с планировочной поверхностью грунта до предварительных испытаний.

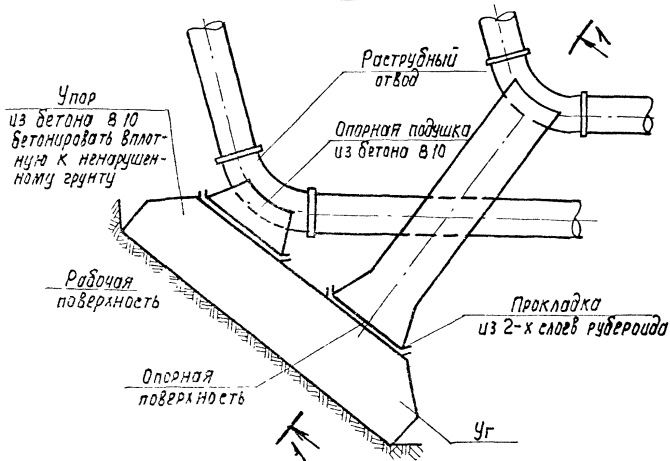
Величины давлений в трубопроводах при предварительных и окончательных испытаниях не должны превышать значений, предусмотренных СНиП по производству и приемке работ при устройстве наружных сетей водопровода и канализации или конкретным проектом трубопровода.

3. 001. 1-3 00. 0ПЗ

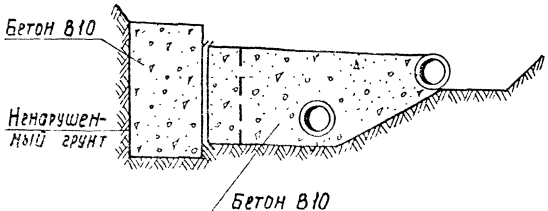
Лист  
9

Примеры решения горизонтальных упоров для многорядного расположения трубопроводов

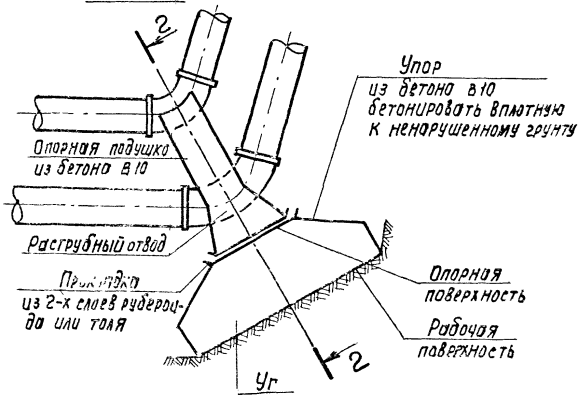
Пример 1



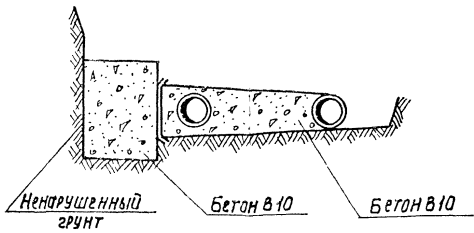
1-1



Пример 2



2-2

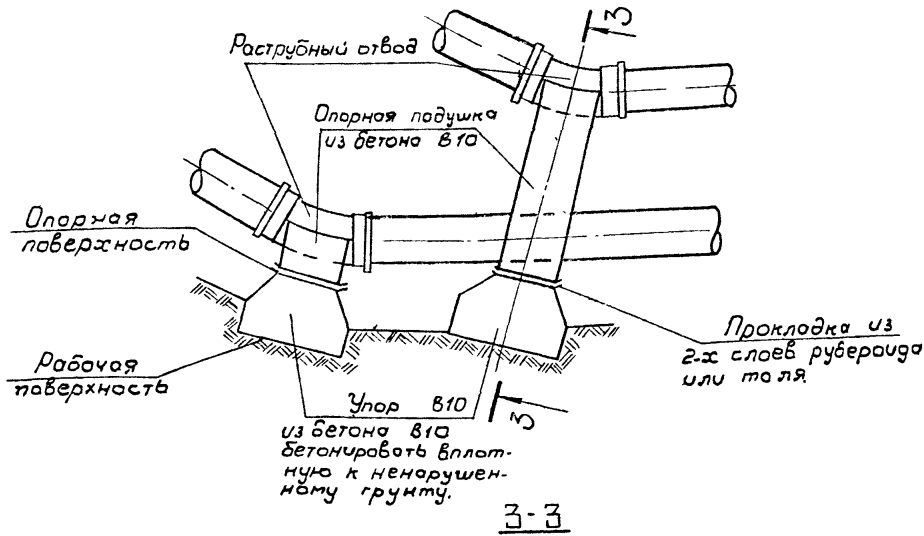


С.И.М. 1000/1 П.И.И. 1000/1

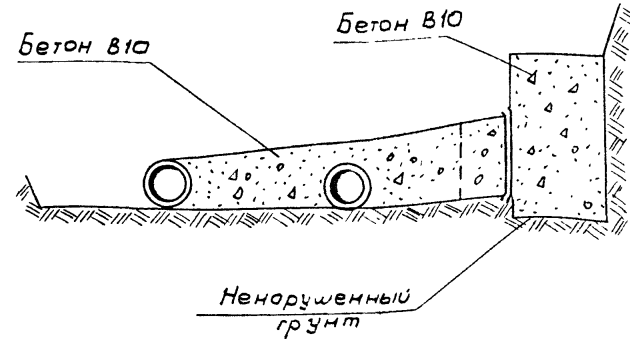
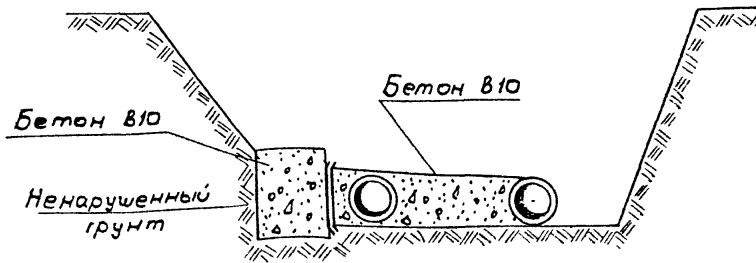
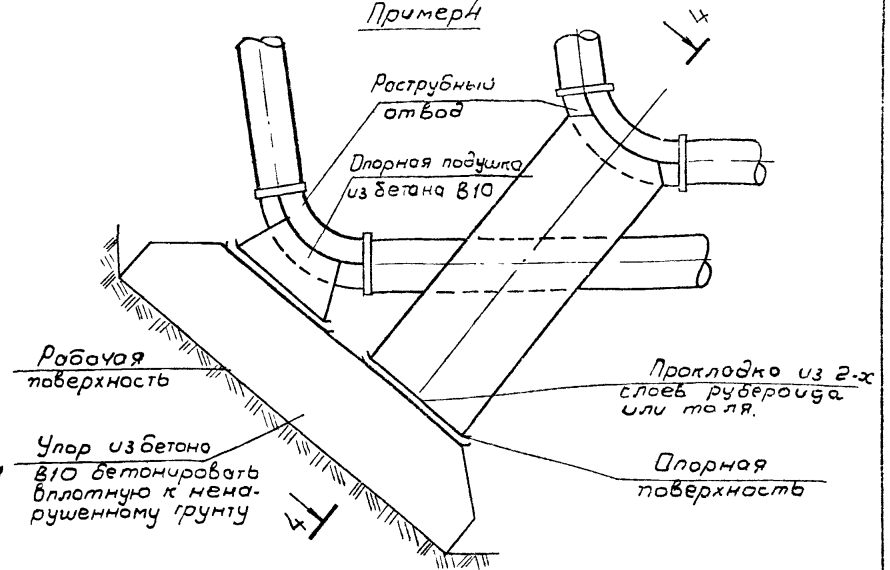
3.001.1-3 00. ОПЗ

Примеры решения горизонтальных упоров для многорядного расположения трубопроводов

Пример 3



Пример 4



3.001.1-3 00.003

216.17 14

Лист  
1/1

Таблица 6 Величина равнодействующей усилий от внутреннего давления в трубопроводе R,  $\frac{кН}{ГС}$

Расчетный диаметр трубопровода мм

$P = \frac{0.3 МПа}{3 кгс/см^2}$  при угле поворота  $\alpha^\circ$

мм	5	10	15	20	25	30	35	40	45	50	55	60	65	70	75	80	85	90
122	0,3 0,03	0,6 0,06	0,9 0,09	1,2 0,12	1,5 0,15	1,8 0,18	2,1 0,21	2,4 0,24	2,7 0,27	3,0 0,30	3,2 0,32	3,5 0,35	3,8 0,38	4,0 0,40	4,3 0,43	4,5 0,45	4,7 0,47	5,0 0,5
170	0,6 0,06	1,2 0,12	1,8 0,18	2,4 0,24	2,9 0,29	3,5 0,35	4,1 0,41	4,7 0,47	5,2 0,52	5,8 0,58	6,3 0,63	6,8 0,68	7,3 0,73	7,9 0,78	8,3 0,83	8,8 0,88	9,2 0,92	9,6 0,96
224	1,0 0,10	2,1 0,21	3,1 0,31	4,1 0,41	5,1 0,51	6,1 0,61	7,1 0,71	8,1 0,81	9,0 0,90	10,0 1,0	11,0 1,1	12,0 1,2	13,0 1,3	14,0 1,4	14,0 1,4	15,0 1,5	16,0 1,6	17,0 1,7
274	1,5 0,15	3,1 0,31	4,6 0,46	6,1 0,61	7,7 0,77	9,2 0,92	11,0 1,1	12,0 1,2	14,0 1,4	15,0 1,5	16,0 1,6	18,0 1,8	19,0 1,9	20,0 2,0	22,0 2,2	23,0 2,3	24,0 2,4	25,0 2,5
326	2,2 0,22	4,4 0,44	6,5 0,65	8,7 0,87	11,0 1,1	13,0 1,3	15,0 1,5	17,0 1,7	19,0 1,9	21,0 2,1	23,0 2,3	25,0 2,5	27,0 2,7	29,0 2,9	31,0 3,1	32,0 3,2	34,0 3,4	35,0 3,5
405	3,4 0,34	6,7 0,67	10,0 1,0	13,0 1,3	17,0 1,7	20,0 2,0	23,0 2,3	26,0 2,6	29,0 2,9	32,0 3,2	36,0 3,6	38,0 3,8	41,0 4,1	44,0 4,4	47,0 4,7	49,0 4,9	52,0 5,2	54,0 5,4
429	3,8 0,38	7,6 0,76	11,0 1,1	15,0 1,5	19,0 1,9	22,0 2,2	26,0 2,6	30,0 3,0	33,0 3,3	37,0 3,7	40,0 4,0	43,0 4,3	47,0 4,7	50,0 5,0	53,0 5,3	56,0 5,6	59,0 5,9	61,0 6,1
525	5,6 0,56	11,0 1,1	17,0 1,7	22,0 2,2	28,0 2,8	34,0 3,4	39,0 3,9	44,0 4,4	50,0 5,0	55,0 5,5	60,0 6,0	65,0 6,5	70,0 7,0	74,0 7,4	79,0 7,9	83,0 8,3	87,0 8,7	92,0 9,2
532	5,8 0,58	12,0 1,2	17,0 1,7	23,0 2,3	29,0 2,9	34,0 3,4	40,0 4,0	46,0 4,6	51,0 5,1	56,0 5,6	62,0 6,2	67,0 6,7	72,0 7,2	75,0 7,5	81,0 8,1	86,0 8,6	90,0 9,0	94,0 9,4
635	8,3 0,83	17,0 1,7	25,0 2,5	33,0 3,3	41,0 4,1	49,0 4,9	57,0 5,7	65,0 6,5	73,0 7,3	80,0 8,0	88,0 8,8	95,0 9,5	102,0 10,2	109,0 10,9	116,0 11,6	122,0 12,2	128,0 12,8	134,0 13,4
738	11,0 1,1	22,0 2,2	34,0 3,4	45,0 4,5	56,0 5,6	66,0 6,6	77,0 7,7	88,0 8,8	98,0 9,8	109,0 10,9	119,0 11,9	128,0 12,8	138,0 13,8	147,0 14,7	156,0 15,6	165,0 16,5	173,0 17,3	182,0 18,2
755	12,0 1,2	23,0 2,3	35,0 3,5	46,0 4,6	58,0 5,8	69,0 6,9	81,0 8,1	92,0 9,2	103,0 10,3	113,0 11,3	124,0 12,4	134,0 13,4	144,0 14,4	154,0 15,4	163,0 16,3	172,0 17,2	181,0 18,1	189,0 18,9
800	13,0 1,3	26,0 2,6	39,0 3,9	52,0 5,2	65,0 6,5	78,0 7,8	91,0 9,1	103,0 10,3	115,0 11,5	128,0 12,8	139,0 13,9	151,0 15,1	162,0 16,2	173,0 17,3	184,0 18,4	194,0 19,4	204,0 20,4	213,0 21,3
900	17,0 1,7	23,0 2,3	50,0 5,0	66,0 6,6	83,0 8,3	99,0 9,9	115,0 11,5	131,0 13,1	146,0 14,6	161,0 16,1	176,0 17,6	191,0 19,1	205,0 20,5	219,0 21,9	232,0 23,2	245,0 24,5	252,0 25,2	270,0 27,0
1000	21,0 2,1	41,0 4,1	62,0 6,2	82,0 8,2	102,0 10,2	122,0 12,2	142,0 14,2	161,0 16,1	180,0 18,0	199,0 19,9	218,0 21,8	236,0 23,6	253,0 25,3	270,0 27,0	287,0 28,7	303,0 30,3	318,0 31,8	333,0 33,3
1200	30,0 3,0	59,0 5,9	89,0 8,9	118,0 11,8	147,0 14,7	176,0 17,6	204,0 20,4	232,0 23,2	260,0 26,0	287,0 28,7	313,0 31,3	339,0 33,9	365,0 36,5	389,0 38,9	413,0 41,3	436,0 43,6	458,0 45,8	480,0 48,0
1400	40,0 4,0	80,0 8,0	121,0 12,1	160,0 16,0	200,0 20,0	239,0 23,9	278,0 27,8	316,0 31,6	354,0 35,4	390,0 39,0	427,0 42,7	462,0 46,2	496,0 49,6	530,0 53,0	562,0 56,2	594,0 59,4	624,0 62,4	653,0 65,3
1600	53,0 5,3	105,0 10,5	158,0 15,8	210,0 21,0	261,0 26,1	312,0 31,2	363,0 36,3	413,0 41,3	462,0 46,2	510,0 51,0	557,0 55,7	603,0 60,3	648,0 64,8	692,0 69,2	734,0 73,4	775,0 77,5	815,0 81,5	853,0 85,3

изм. после подписи и даты

Продолжение таблицы 6

Расчетный диаметр трубопровода мм	$\rho = \frac{0.4 \text{ МПа}}{4 \cdot \gamma \cdot \text{см}^2}$ при угле поворота $\alpha^\circ$																		
	5	10	15	20	25	30	35	40	45	50	55	60	65	70	75	80	85	90	
122	0.4 0.04	0.8 0.08	1.2 0.12	1.5 0.16	2.0 0.20	2.4 0.24	2.8 0.28	3.2 0.32	3.6 0.36	4.0 0.40	4.3 0.43	4.7 0.47	5.0 0.50	5.4 0.54	5.7 0.57	6.0 0.6	6.3 0.63	6.6 0.66	
170	0.8 0.08	1.6 0.16	2.4 0.24	3.2 0.32	3.9 0.39	4.7 0.47	5.5 0.55	6.2 0.62	6.9 0.69	7.7 0.77	8.4 0.84	9.1 0.91	9.8 0.98	10.0 1.0	11.0 1.1	12.0 1.2	12.0 1.2	13.0 1.3	
224	1.4 0.14	2.7 0.27	4.1 0.41	5.5 0.55	6.8 0.68	8.2 0.82	9.5 0.95	11.0 1.1	12.0 1.2	13.0 1.3	15.0 1.5	16.0 1.6	17.0 1.7	18.0 1.8	19.0 1.9	20.0 2.0	21.0 2.1	22.0 2.2	
274	2.1 0.21	4.1 0.41	6.2 0.62	8.2 0.82	10.0 1.0	12.0 1.2	14.0 1.4	16.0 1.6	18.0 1.8	20.0 2.0	22.0 2.2	24.0 2.4	25.0 2.5	27.0 2.7	29.0 2.9	30.0 3.0	32.0 3.2	33.0 3.3	
326	2.9 0.29	5.8 0.58	8.7 0.87	12.0 1.2	14.0 1.4	17.0 1.7	20.0 2.0	23.0 2.3	26.0 2.6	28.0 2.8	31.0 3.1	33.0 3.3	36.0 3.6	38.0 3.8	41.0 4.1	43.0 4.3	45.0 4.5	47.0 4.7	
405	4.5 0.45	8.9 0.89	13.0 1.3	18.0 1.8	22.0 2.2	26.0 2.6	31.0 3.1	35.0 3.5	39.0 3.9	43.0 4.3	47.0 4.7	51.0 5.1	55.0 5.5	59.0 5.9	62.0 6.2	66.0 6.6	69.0 6.9	72.0 7.2	
429	5.0 0.5	10.0 1.0	15.0 1.5	20.0 2.0	25.0 2.5	30.0 3.0	35.0 3.5	40.0 4.0	44.0 4.4	49.0 4.9	53.0 5.3	58.0 5.8	62.0 6.2	66.0 6.6	70.0 7.0	74.0 7.4	78.0 7.8	82.0 8.2	
525	7.5 0.75	15.0 1.5	22.0 2.2	30.0 3.0	37.0 3.7	45.0 4.5	52.0 5.2	59.0 5.9	66.0 6.6	73.0 7.3	80.0 8.0	86.0 8.6	93.0 9.3	99.0 9.9	105.0 10.5	111.0 11.1	117.0 11.7	122.0 12.2	
532	7.8 0.78	16.0 1.6	23.0 2.3	31.0 3.1	39.0 3.9	46.0 4.6	54.0 5.4	61.0 6.1	68.0 6.8	75.0 7.5	82.0 8.2	89.0 8.9	96.0 9.6	102.0 10.2	108.0 10.8	114.0 11.4	120.0 12.0	126.0 12.6	
635	11.0 1.1	22.0 2.2	33.0 3.3	44.0 4.4	55.0 5.5	66.0 6.6	76.0 7.6	87.0 8.7	97.0 9.7	107.0 10.7	117.0 11.7	127.0 12.7	136.0 13.6	145.0 14.5	154.0 15.4	163.0 16.3	171.0 17.1	179.0 17.9	
738	15.0 1.5	30.0 3.0	45.0 4.5	59.0 5.9	74.0 7.4	89.0 8.9	103.0 10.3	117.0 11.7	131.0 13.1	145.0 14.5	158.0 15.8	171.0 17.1	184.0 18.4	196.0 19.6	208.0 20.8	220.0 22.0	231.0 23.1	242.0 24.2	
755	16.0 1.6	31.0 3.1	47.0 4.7	62.0 6.2	77.0 7.7	92.0 9.2	107.0 10.7	122.0 12.2	137.0 13.7	151.0 15.1	165.0 16.5	179.0 17.9	192.0 19.2	205.0 20.5	218.0 21.8	230.0 23.0	241.0 24.1	253.0 25.3	
800	18.0 1.8	35.0 3.5	52.0 5.2	70.0 7.0	87.0 8.7	104.0 10.4	121.0 12.1	138.0 13.8	154.0 15.4	170.0 17.0	186.0 18.6	201.0 20.1	216.0 21.6	231.0 23.1	245.0 24.5	258.0 25.8	272.0 27.2	287.0 28.7	
900	22.0 2.2	44.0 4.4	65.0 6.5	88.0 8.8	110.0 11.0	132.0 13.2	153.0 15.3	174.0 17.4	195.0 19.5	215.0 21.5	235.0 23.5	254.0 25.4	274.0 27.4	292.0 29.2	310.0 31.0	327.0 32.7	344.0 34.4	360.0 36.0	
1000	27.0 2.7	55.0 5.5	82.0 8.2	109.0 10.9	136.0 13.6	163.0 16.3	189.0 18.9	215.0 21.5	240.0 24.0	265.0 26.5	290.0 29.0	314.0 31.4	338.0 33.8	360.0 36.0	383.0 38.3	404.0 40.4	424.0 42.4	444.0 44.4	
1200	40.0 4.0	80.0 8.0	118.0 11.8	157.0 15.7	196.0 19.6	234.0 23.4	272.0 27.2	310.0 31.0	346.0 34.6	382.0 38.2	418.0 41.8	452.0 45.2	486.0 48.6	519.0 51.9	551.0 55.1	582.0 58.2	611.0 61.1	640.0 64.0	
1400	54.0 5.4	107.0 10.7	161.0 16.1	214.0 21.4	266.0 26.6	319.0 31.9	370.0 37.0	421.0 42.1	471.0 47.1	520.0 52.0	569.0 56.9	616.0 61.6	662.0 66.2	706.0 70.6	750.0 75.0	792.0 79.2	832.0 83.2	870.0 87.0	
1600	70.0 7.0	140.0 14.0	210.0 21.0	279.0 27.9	348.0 34.8	416.0 41.6	484.0 48.4	550.0 55.0	616.0 61.6	680.0 68.0	743.0 74.3	804.0 80.4	864.0 86.4	923.0 92.3	979.0 97.9	1034.0 103.4	1087.0 108.7	1140.0 114.0	

3.001.1-3 00.073



Продолжение таблицы 6

Расчетный диаметр трубопровода, мм

$$\rho = \frac{0,5 \text{ МПа}}{5 \text{ кгс/см}^2} \text{ при угле поворота } \alpha^\circ$$

	5	10	15	20	25	30	35	40	45	50	55	60	65	70	75	80	85	90
122	0,5 0,05	1,0 0,10	1,5 0,15	2,0 0,20	2,5 0,25	3,0 0,30	3,5 0,35	4,0 0,40	4,5 0,45	4,9 0,49	5,4 0,54	5,8 0,58	6,3 0,63	6,7 0,67	7,1 0,71	7,5 0,75	7,9 0,79	8,3 0,83
170	1,0 0,1	2,0 0,20	3,0 0,30	3,9 0,39	4,9 0,49	5,9 0,59	6,8 0,68	7,8 0,78	8,7 0,87	9,5 0,95	10,0 1,0	11,0 1,1	12,0 1,2	13,0 1,3	14,0 1,4	15,0 1,5	15,0 1,5	16,0 1,6
224	1,7 0,17	3,4 0,34	5,1 0,51	6,8 0,68	8,5 0,85	10,0 1,0	12,0 1,2	14,0 1,4	15,0 1,5	17,0 1,7	18,0 1,8	20,0 2,0	21,0 2,1	23,0 2,3	24,0 2,4	25,0 2,5	27,0 2,7	28,0 2,8
274	2,6 0,26	5,1 0,51	7,7 0,77	10,0 1,0	13,0 1,30	15,0 1,5	18,0 1,8	20,0 2,0	23,0 2,3	25,0 2,5	27,0 2,7	30,0 3,0	32,0 3,2	34,0 3,4	36,0 3,6	38,0 3,8	40,0 4,0	42,0 4,2
326	3,6 0,36	7,3 0,73	11,0 1,1	14,0 1,4	18,0 1,8	22,0 2,2	25,0 2,5	28,0 2,8	32,0 3,2	35,0 3,5	38,0 3,8	42,0 4,2	45,0 4,5	48,0 4,8	51,0 5,1	54,0 5,4	56,0 5,6	59,0 5,9
405	5,6 0,56	11,0 1,1	17,0 1,7	22,0 2,2	28,0 2,8	33,0 3,3	38,0 3,8	44,0 4,4	49,0 4,9	54,0 5,4	59,0 5,9	64,0 6,4	69,0 6,9	74,0 7,4	78,0 7,8	82,0 8,2	87,0 8,7	91,0 9,1
429	6,3 0,63	13,0 1,3	19,0 1,9	25,0 2,5	31,0 3,1	37,0 3,7	44,0 4,4	49,0 4,9	55,0 5,5	61,0 6,1	67,0 6,7	72,0 7,2	78,0 7,8	83,0 8,3	88,0 8,8	93,0 9,3	98,0 9,8	102,0 10,2
525	9,4 0,94	19,0 1,9	28,0 2,8	37,0 3,7	47,0 4,7	56,0 5,6	65,0 6,5	74,0 7,4	82,0 8,2	91,0 9,1	100,0 10,0	108,0 10,8	116,0 11,6	124,0 12,4	131,0 13,1	139,0 13,9	146,0 14,6	152,0 15,2
532	9,7 0,97	19,0 1,9	29,0 2,9	39,0 3,9	48,0 4,8	58,0 5,8	67,0 6,7	76,0 7,6	85,0 8,5	94,0 9,4	103,0 10,3	111,0 11,1	119,0 11,9	129,0 12,9	135,0 13,5	143,0 14,3	150,0 15,0	157,0 15,7
635	14,0 1,4	23,0 2,3	41,0 4,1	55,0 5,5	68,0 6,8	82,0 8,2	95,0 9,5	108,0 10,8	121,0 12,1	134,0 13,4	146,0 14,6	158,0 15,8	170,0 17,0	182,0 18,2	193,0 19,3	204,0 20,4	214,0 21,4	224,0 22,4
738	19,0 1,9	37,0 3,7	56,0 5,6	74,0 7,4	93,0 9,3	111,0 11,1	129,0 12,9	146,0 14,6	164,0 16,4	181,0 18,1	198,0 19,8	214,0 21,4	230,0 23,0	245,0 24,5	260,0 26,0	275,0 27,5	289,0 28,9	302,0 30,2
755	20,0 2,0	39,0 3,9	58,0 5,8	78,0 7,8	97,0 9,7	116,0 11,6	134,0 13,4	153,0 15,3	171,0 17,1	189,0 18,9	206,0 20,6	223,0 22,3	240,0 24,0	256,0 25,6	272,0 27,2	287,0 28,7	302,0 30,2	316,0 31,6
800	22,0 2,2	44,0 4,4	66,0 6,6	87,0 8,7	109,0 10,9	130,0 13,0	151,0 15,1	172,0 17,2	192,0 19,2	212,0 21,2	232,0 23,2	251,0 25,1	270,0 27,0	288,0 28,8	306,0 30,6	323,0 32,3	340,0 34,0	355,0 35,5
900	28,0 2,8	55,0 5,5	83,0 8,3	110,0 11,0	138,0 13,8	165,0 16,5	191,0 19,1	218,0 21,8	244,0 24,4	269,0 26,9	294,0 29,4	318,0 31,8	342,0 34,2	365,0 36,5	387,0 38,7	409,0 40,9	430,0 43,0	450,0 45,0
1000	34,0 3,4	68,0 6,8	102,0 10,2	136,0 13,6	170,0 17,0	203,0 20,3	236,0 23,6	269,0 26,9	301,0 30,1	332,0 33,2	363,0 36,3	393,0 39,3	422,0 42,2	450,0 45,0	478,0 47,8	505,0 50,5	531,0 53,1	555,0 55,5
1200	49,0 4,9	98,0 9,8	148,0 14,8	196,0 19,6	245,0 24,5	293,0 29,3	340,0 34,0	387,0 38,7	433,0 43,3	478,0 47,8	522,0 52,2	566,0 56,6	608,0 60,8	649,0 64,9	688,0 68,8	727,0 72,7	764,0 76,4	780,0 78,0
1400	67,0 6,7	134,0 13,4	201,0 20,1	267,0 26,7	333,0 33,3	398,0 39,8	463,0 46,3	525,0 52,5	589,0 58,9	651,0 65,1	711,0 71,1	770,0 77,0	827,0 82,7	883,0 88,3	937,0 93,7	990,0 99,0	1040,0 104,0	1088,0 108,8
1600	88,0 8,8	175,0 17,5	262,0 26,2	349,0 34,9	435,0 43,5	520,0 52,0	604,0 60,4	688,0 68,8	769,0 76,9	850,0 85,0	928,0 92,8	1005,0 100,5	1080,0 108,0	1153,0 115,3	1224,0 122,4	1292,0 129,2	1358,0 135,8	1422,0 142,2

Шифр подл. Подпись и дата. Взам. инв. №

3.001.1-3 00.003

Продолжение таблицы 6

Расчетный диаметр трубопровода, мм

$$\rho = \frac{0,6 \text{ мПа}}{6 \text{ кг/см}^2} \text{ при угле поворота } \alpha^\circ$$

	5	10	15	20	25	30	35	40	45	50	55	60	65	70	75	80	85	90
122	0,6 0,06	1,2 0,12	1,8 0,18	2,4 0,24	3,0 0,30	3,6 0,36	4,2 0,42	4,8 0,48	5,4 0,54	5,9 0,59	6,5 0,65	7,0 0,70	7,5 0,75	8,0 0,80	8,5 0,85	9,0 0,90	9,5 0,95	9,9 0,99
170	1,2 0,12	2,4 0,24	3,6 0,36	4,7 0,47	5,9 0,59	7,0 0,70	8,2 0,82	9,3 0,93	10,0 1,0	12,0 1,2	13,0 1,3	14,0 1,4	15,0 1,5	16,0 1,6	17,0 1,7	18,0 1,8	18,0 1,8	19,0 1,9
224	2,1 0,21	4,1 0,41	6,2 0,62	8,2 0,82	10,0 1,0	12,0 1,2	14,0 1,4	16,0 1,6	18,0 1,8	20,0 2,0	22,0 2,2	24,0 2,4	25,0 2,5	27,0 2,7	29,0 2,9	30,0 3,0	32,0 3,2	33,0 3,3
274	3,1 0,31	6,2 0,62	9,2 0,92	12,0 1,2	15,0 1,5	18,0 1,8	21,0 2,1	24,0 2,4	27,0 2,7	30,0 3,0	33,0 3,3	35,0 3,5	38,0 3,8	41,0 4,1	43,0 4,3	46,0 4,6	48,0 4,8	50,0 5,0
326	4,4 0,44	8,7 0,87	13,0 1,3	17,0 1,7	22,0 2,2	26,0 2,6	30,0 3,0	34,0 3,4	38,0 3,8	42,0 4,2	46,0 4,6	50,0 5,0	54,0 5,4	58,0 5,8	61,0 6,1	64,0 6,4	68,0 6,8	71,0 7,1
405	6,7 0,67	13,0 1,3	20,0 2,0	27,0 2,7	33,0 3,3	40,0 4,0	46,0 4,6	53,0 5,3	59,0 5,9	65,0 6,5	71,0 7,1	77,0 7,7	83,0 8,3	88,0 8,8	94,0 9,4	99,0 9,9	104,0 10,4	109,0 10,9
429	7,6 0,76	15,0 1,5	23,0 2,3	30,0 3,0	38,0 3,8	45,0 4,5	52,0 5,2	59,0 5,9	66,0 6,6	73,0 7,3	80,0 8,0	87,0 8,7	93,0 9,3	100,0 10,0	106,0 10,6	112,0 11,2	117,0 11,7	123,0 12,3
525	11,0 1,1	23,0 2,3	34,0 3,4	45,0 4,5	56,0 5,6	67,0 6,7	78,0 7,8	88,0 8,8	99,0 9,9	109,0 10,9	120,0 12,0	129,0 12,9	139,0 13,9	148,0 14,8	158,0 15,8	166,0 16,6	175,0 17,5	183,0 18,3
532	12,0 1,2	23,0 2,3	35,0 3,5	46,0 4,6	58,0 5,8	69,0 6,9	80,0 8,0	91,0 9,1	102,0 10,2	113,0 11,3	123,0 12,3	133,0 13,3	143,0 14,3	153,0 15,3	162,0 16,2	172,0 17,2	180,0 18,0	189,0 18,9
635	17,0 1,7	33,0 3,3	50,0 5,0	66,0 6,6	82,0 8,2	98,0 9,8	114,0 11,4	130,0 13,0	145,0 14,5	161,0 16,1	176,0 17,6	190,0 19,0	204,0 20,4	218,0 21,8	231,0 23,1	244,0 24,4	257,0 25,7	269,0 26,9
738	22,0 2,2	45,0 4,5	67,0 6,7	89,0 8,9	111,0 11,1	133,0 13,3	154,0 15,4	176,0 17,6	196,0 19,6	217,0 21,7	237,0 23,7	257,0 25,7	276,0 27,6	294,0 29,4	312,0 31,2	330,0 33,0	347,0 34,7	363,0 36,3
755	23,0 2,3	47,0 4,7	70,0 7,0	93,0 9,3	116,0 11,6	139,0 13,9	161,0 16,1	183,0 18,3	205,0 20,5	226,0 22,6	247,0 24,7	268,0 26,8	288,0 28,8	307,0 30,7	326,0 32,6	344,0 34,4	362,0 36,2	379,0 37,9
800	26,0 2,6	53,0 5,3	79,0 7,9	105,0 10,5	131,0 13,1	156,0 15,6	181,0 18,1	206,0 20,6	231,0 23,1	255,0 25,5	278,0 27,8	302,0 30,2	324,0 32,4	346,0 34,6	367,0 36,7	388,0 38,8	408,0 40,8	426,0 42,6
900	33,0 3,3	66,0 6,6	100,0 10,0	133,0 13,3	165,0 16,5	198,0 19,8	230,0 23,0	261,0 26,1	292,0 29,2	323,0 3,23	352,0 35,2	382,0 38,2	410,0 41,0	438,0 43,8	465,0 46,5	491,0 49,1	516,0 51,6	540,0 54,0
1000	41,0 4,1	82,0 8,2	123,0 12,3	164,0 16,4	204,0 20,4	244,0 24,4	283,0 28,3	322,0 32,2	361,0 36,1	398,0 39,8	435,0 43,5	471,0 47,1	506,0 50,6	541,0 54,1	574,0 57,4	606,0 60,6	637,0 63,7	666,0 66,6
1200	59,0 5,9	118,0 11,8	177,0 17,7	236,0 23,6	294,0 29,4	351,0 35,1	408,0 40,8	464,0 46,4	519,0 51,9	574,0 57,4	627,0 62,7	679,0 67,9	729,0 72,9	778,0 77,8	826,0 82,6	872,0 87,2	917,0 91,7	960,0 96,0
1400	81,0 8,1	161,0 16,1	241,0 24,1	321,0 32,1	400,0 40,0	478,0 47,8	556,0 55,6	632,0 63,2	707,0 70,7	781,0 78,1	853,0 85,3	924,0 92,4	992,0 99,2	1060,0 106,0	1124,0 112,4	1187,0 118,7	1248,0 124,8	1306,0 130,6
1600	105,0 10,5	210,0 21,0	315,0 31,5	419,0 41,9	522,0 52,2	624,0 62,4	726,0 72,6	825,0 82,5	923,0 92,3	1020,0 102,0	1114,0 111,4	1206,0 120,6	1296,0 129,6	1384,0 138,4	1469,0 146,9	1551,0 155,1	1630,0 163,0	1706,0 170,6

3. 001. 1-3 00. 003

Продолжение таблицы 6

$\rho = \frac{0.7 \text{ МПа}}{7 \text{ кгс/см}^2}$  при угле поворота  $\alpha^\circ$

Расчетный диаметр $d_{расч}$ , мм.	$\rho = \frac{0.7 \text{ МПа}}{7 \text{ кгс/см}^2}$ при угле поворота $\alpha^\circ$																	
	5	10	15	20	25	30	35	40	45	50	55	60	65	70	75	80	85	90
122	0.7 0.07	1.4 0.14	2.1 0.21	2.8 0.28	3.5 0.35	4.2 0.42	4.9 0.49	5.6 0.56	6.3 0.63	6.9 0.69	7.6 0.76	8.2 0.82	8.8 0.88	9.4 0.94	10.0 1.0	10.0 1.0	11.0 1.1	12.0 1.2
170	1.4 0.14	2.8 0.28	4.1 0.41	5.5 0.55	6.9 0.69	8.2 0.82	9.6 0.96	11.0 1.1	12.0 1.2	13.0 1.3	15.0 1.5	16.0 1.6	17.0 1.7	18.0 1.8	19.0 1.9	20.0 2.0	22.0 2.2	22.0 2.2
224	2.4 0.24	4.8 0.48	7.2 0.72	9.6 0.96	12.0 1.2	14.0 1.4	17.0 1.7	19.0 1.9	21.0 2.1	23.0 2.3	26.0 2.6	28.0 2.8	30.0 3.0	32.0 3.2	34.0 3.4	35.0 3.5	37.0 3.7	39.0 3.9
274	3.6 0.36	7.2 0.72	11.0 1.1	14.0 1.4	18.0 1.8	21.0 2.1	25.0 2.5	28.0 2.8	32.0 3.2	35.0 3.5	38.0 3.8	41.0 4.1	44.0 4.4	47.0 4.7	50.0 5.0	53.0 5.3	56.0 5.6	58.0 5.8
326	5.1 0.51	10.0 1.0	15.0 1.5	20.0 2.0	25.0 2.5	30.0 3.0	35.0 3.5	40.0 4.0	45.0 4.5	49.0 4.9	54.0 5.4	58.0 5.8	63.0 6.3	67.0 6.7	71.0 7.1	75.0 7.5	79.0 7.9	83.0 8.3
405	7.8 0.78	16.0 1.6	23.0 2.3	31.0 3.1	39.0 3.9	46.0 4.6	54.0 5.4	61.0 6.1	69.0 6.9	76.0 7.6	83.0 8.3	90.0 9.0	96.0 9.6	103.0 10.3	109.0 10.9	115.0 11.5	121.0 12.1	127.0 12.7
429	8.8 0.88	18.0 1.8	26.0 2.6	35.0 3.5	44.0 4.4	52.0 5.2	61.0 6.1	69.0 6.9	77.0 7.7	86.0 8.6	93.0 9.3	101.0 10.1	109.0 10.9	116.0 11.6	123.0 12.3	130.0 13.0	137.0 13.7	143.0 14.3
525	13.0 1.30	26.0 2.6	39.0 3.9	52.0 5.2	65.0 6.5	78.0 7.8	91.0 9.1	103.0 10.3	116.0 11.6	128.0 12.8	139.0 13.9	151.0 15.1	162.0 16.2	173.0 17.3	184.0 18.4	194.0 19.4	204.0 20.4	214.0 21.4
532	14.0 1.4	27.0 2.7	40.0 4.0	54.0 5.4	67.0 6.7	80.0 8.0	94.0 9.4	106.0 10.6	119.0 11.9	132.0 13.2	144.0 14.4	156.0 15.6	167.0 16.7	178.0 17.8	189.0 18.9	200.0 20.0	210.0 21.0	220.0 22.0
635	19.0 1.9	39.0 3.9	58.0 5.8	77.0 7.7	96.0 9.6	115.0 11.5	133.0 13.3	152.0 15.2	170.0 17.0	187.0 18.7	205.0 20.5	222.0 22.2	238.0 23.8	254.0 25.4	270.0 27.0	285.0 28.5	30.0 3.0	314.0 31.4
738	26.0 2.6	52.0 5.2	78.0 7.8	104.0 10.4	130.0 13.0	155.0 15.5	180.0 18.0	205.0 20.5	229.0 22.9	253.0 25.3	276.0 27.6	299.0 29.9	322.0 32.2	344.0 34.4	365.0 36.5	385.0 38.5	405.0 40.5	424.0 42.4
755	27.0 2.7	54.0 5.4	82.0 8.2	109.0 10.9	135.0 13.5	162.0 16.2	188.0 18.8	214.0 21.4	239.0 23.9	264.0 26.4	289.0 28.9	313.0 31.3	336.0 33.6	359.0 35.9	380.0 38.0	402.0 40.2	422.0 42.2	442.0 44.2
800	31.0 3.1	61.0 6.1	92.0 9.2	122.0 12.2	152.0 15.2	182.0 18.2	212.0 21.2	241.0 24.1	269.0 26.9	297.0 29.7	325.0 32.5	352.0 35.2	378.0 37.8	404.0 40.4	428.0 42.8	452.0 45.2	475.0 47.5	498.0 49.8
900	39.0 3.9	78.0 7.8	116.0 11.6	155.0 15.5	193.0 19.3	230.0 23.0	268.0 26.8	305.0 30.5	341.0 34.1	376.0 37.6	411.0 41.1	445.0 44.5	478.0 47.8	511.0 51.1	542.0 54.2	572.0 57.2	602.0 60.2	630.0 63.0
1000	48.0 4.8	96.0 9.6	144.0 14.4	191.0 19.1	238.0 23.8	285.0 28.5	331.0 33.1	376.0 37.6	421.0 42.1	465.0 46.5	508.0 50.8	550.0 55.0	591.0 59.1	631.0 63.1	669.0 66.9	707.0 70.7	743.0 74.3	778.0 77.8
1200	69.0 6.9	138.0 13.8	207.0 20.7	275.0 27.5	343.0 34.3	410.0 41.0	476.0 47.6	542.0 54.2	606.0 60.6	669.0 66.9	731.0 73.1	792.0 79.2	851.0 85.1	908.0 90.8	964.0 96.4	1018.0 101.8	1070.0 107.0	1120.0 112.0
1400	94.0 9.4	188.0 18.8	281.0 28.1	374.0 37.4	466.0 46.6	558.0 55.8	648.0 64.8	737.0 73.7	825.0 82.5	911.0 91.1	995.0 99.5	1078.0 107.8	1158.0 115.8	1236.0 123.6	1312.0 131.2	1385.0 138.5	1456.0 145.6	1524.0 152.4
1600	123.0 12.3	245.0 24.5	367.0 36.7	489.0 48.9	609.0 60.9	728.0 72.8	846.0 84.6	963.0 96.3	1077.0 107.7	1190.0 119.0	1300.0 130.0	1407.0 140.7	1512.0 151.2	1614.0 161.4	1714.0 171.4	1809.0 180.9	1902.0 190.2	1990.0 199.0

ИЗДАНИЕ 1981 г. Таблица 6. Диаметр  $d_{расч}$ , мм.

3.001.1-3 00.013

Продолжение таблицы 6

Расчетный диаметр трудящихся, мм	$\rho = \frac{0,8 \text{ МПа}}{\Delta \text{ кг/см}^2} \text{ при угле поворота } \alpha^\circ$																	
	5	10	15	20	25	30	35	40	45	50	55	60	65	70	75	80	85	90
122	0,8 0,08	1,6 0,16	2,4 0,24	3,2 0,32	4,0 0,40	4,8 0,48	5,6 0,56	6,4 0,64	7,2 0,72	7,9 0,79	8,6 0,86	9,4 0,94	10,0 1,0	11,0 1,1	11,0 1,1	12,0 1,2	13,0 1,3	13,0 1,3
170	1,6 0,16	3,2 0,32	4,7 0,47	6,3 0,63	7,9 0,79	9,4 0,94	11,0 1,1	12,0 1,2	14,0 1,4	15,0 1,5	17,0 1,7	18,0 1,8	20,0 2,0	21,0 2,1	22,0 2,2	23,0 2,3	24,0 2,4	26,0 2,6
224	2,3 0,23	5,5 0,55	8,2 0,82	11,0 1,1	14,0 1,4	16,0 1,6	19,0 1,9	22,0 2,2	24,0 2,4	27,0 2,7	29,0 2,9	32,0 3,2	34,0 3,4	36,0 3,6	39,0 3,9	41,0 4,1	43,0 4,3	45,0 4,5
274	4,1 0,41	8,2 0,82	12,0 1,2	16,0 1,6	20,0 2,0	24,0 2,4	28,0 2,8	32,0 3,2	36,0 3,6	40,0 4,0	44,0 4,4	47,0 4,7	51,0 5,1	54,0 5,4	57,0 5,7	61,0 6,1	64,0 6,4	67,0 6,7
326	5,8 0,58	12,0 1,2	17,0 1,7	23,0 2,3	29,0 2,9	35,0 3,5	40,0 4,0	46,0 4,6	51,0 5,1	56,0 5,6	62,0 6,2	67,0 6,7	72,0 7,2	77,0 7,7	81,0 8,1	86,0 8,6	90,0 9,0	94,0 9,4
405	8,9 0,89	18,0 1,8	27,0 2,7	36,0 3,6	44,0 4,4	53,0 5,3	62,0 6,2	70,0 7,0	78,0 7,8	87,0 8,7	95,0 9,5	103,0 10,3	110,0 11,0	118,0 11,8	125,0 12,5	132,0 13,2	139,0 13,9	145,0 14,5
429	10,0 1,0	20,0 2,0	30,0 3,0	40,0 4,0	50,0 5,0	60,0 6,0	70,0 7,0	79,0 7,9	88,0 8,8	98,0 9,8	107,0 10,7	116,0 11,6	124,0 12,4	133,0 13,3	141,0 14,1	149,0 14,9	156,0 15,6	164,0 16,4
525	15,0 1,5	30,0 3,0	45,0 4,5	60,0 6,0	75,0 7,5	89,0 8,9	104,0 10,4	118,0 11,8	132,0 13,2	146,0 14,6	159,0 15,9	172,0 17,2	185,0 18,5	198,0 19,8	210,0 21,0	222,0 22,2	233,0 23,3	244,0 24,4
532	16,0 1,6	31,0 3,1	46,0 4,6	62,0 6,2	77,0 7,7	92,0 9,2	107,0 10,7	122,0 12,2	136,0 13,6	150,0 15,0	164,0 16,4	178,0 17,8	191,0 19,1	204,0 20,4	216,0 21,6	229,0 22,9	240,0 24,0	252,0 25,2
635	22,0 2,2	44,0 4,4	66,0 6,6	88,0 8,8	110,0 11,0	131,0 13,1	152,0 15,2	173,0 17,3	194,0 19,4	214,0 21,4	234,0 23,4	253,0 25,3	272,0 27,2	291,0 29,1	309,0 30,9	326,0 32,6	342,0 34,2	358,0 35,8
738	30,0 3,0	50,0 5,0	89,0 8,9	119,0 11,9	148,0 14,8	177,0 17,7	206,0 20,6	234,0 23,4	262,0 26,2	289,0 28,9	316,0 31,6	342,0 34,2	368,0 36,8	393,0 39,3	417,0 41,7	440,0 44,0	462,0 46,2	484,0 48,4
755	31,0 3,1	62,0 6,2	93,0 9,3	124,0 12,4	155,0 15,5	185,0 18,5	215,0 21,5	244,0 24,4	273,0 27,3	302,0 30,2	330,0 33,0	357,0 35,7	384,0 38,4	410,0 41,0	435,0 43,5	459,0 45,9	483,0 48,3	505,0 50,5
800	35,0 3,5	70,0 7,0	105,0 10,5	140,0 14,0	174,0 17,4	208,0 20,8	242,0 24,2	275,0 27,5	308,0 30,8	340,0 34,0	371,0 37,1	402,0 40,2	432,0 43,2	461,0 46,1	490,0 49,0	517,0 51,7	543,0 54,3	569,0 56,9
900	44,0 4,4	89,0 8,9	133,0 13,3	177,0 17,7	220,0 22,0	263,0 26,3	306,0 30,6	348,0 34,8	390,0 39,0	430,0 43,0	470,0 47,0	509,0 50,9	547,0 54,7	584,0 58,4	620,0 62,0	654,0 65,4	688,0 68,8	720,0 72,0
1000	55,0 5,5	110,0 11,0	164,0 16,4	218,0 21,8	272,0 27,2	325,0 32,5	378,0 37,8	430,0 43,0	481,0 48,1	531,0 53,1	580,0 58,0	628,0 62,8	675,0 67,5	721,0 72,1	765,0 76,5	808,0 80,8	849,0 84,9	889,0 88,9
1200	79,0 7,9	158,0 15,8	236,0 23,6	314,0 31,4	392,0 39,2	468,0 46,8	544,0 54,4	619,0 61,9	692,0 69,2	765,0 76,5	836,0 83,6	905,0 90,5	972,0 97,2	1038,0 103,8	1102,0 110,2	1163,0 116,3	1222,0 122,2	1280,0 128,0
1400	107,0 10,7	215,0 21,5	322,0 32,2	428,0 42,8	533,0 53,3	638,0 63,8	741,0 74,1	842,0 84,2	943,0 94,3	1041,0 104,1	1137,0 113,7	1232,0 123,2	1323,0 132,3	1413,0 141,3	1499,0 149,9	1583,0 158,3	1664,0 166,4	1742,0 174,2
1600	140,0 14,0	280,0 28,0	420,0 42,0	559,0 55,9	696,0 69,6	833,0 83,3	967,0 96,7	1108,0 110,8	1231,0 123,1	1350,0 135,0	1485,0 148,5	1618,0 161,8	1728,0 172,8	1845,0 184,5	1958,0 195,8	2068,0 206,8	2173,0 217,3	2275,0 227,5

В таблице выделена область усилий, для которых упоры должны быть разработаны индивидуально; сплошной линией - для водонасыщенных грунтов, пунктирной - для сухих грунтов.

3.001.1-3 00.073

лист

17

Продолжение таблицы 6

Высотный диаметр трубопровода, мм	$\rho = \frac{0.9M\sigma}{9k\gamma c/\text{см}^2}$ при угле поворота $\alpha^\circ$																	
	5	10	15	20	25	30	35	40	45	50	55	60	65	70	75	80	85	90
122	0.9 0.09	1.8 0.18	2.7 0.27	3.7 0.37	4.6 0.46	5.4 0.54	6.3 0.63	7.2 0.72	8.1 0.81	8.9 0.89	9.7 0.97	10.0 1.0	11.0 1.1	12.0 1.2	13.0 1.3	14.0 1.4	14.0 1.4	15.0 1.5
170	1.8 0.18	3.6 0.36	5.3 0.53	7.1 0.71	8.8 0.88	11.0 1.1	12.0 1.2	14.0 1.4	16.0 1.6	17.0 1.7	19.0 1.9	20.0 2.0	22.0 2.2	23.0 2.3	25.0 2.5	26.0 2.6	28.0 2.8	29.0 2.9
224	3.7 0.37	6.2 0.62	9.3 0.93	12.0 1.2	15.0 1.5	18.0 1.8	21.0 2.1	24.0 2.4	27.0 2.7	30.0 3.0	33.0 3.3	36.0 3.6	38.0 3.8	41.0 4.1	43.0 4.3	46.0 4.6	48.0 4.8	50.0 5.0
274	4.6 0.46	9.3 0.93	14.0 1.4	18.0 1.8	23.0 2.3	28.0 2.8	32.0 3.2	36.0 3.6	41.0 4.1	45.0 4.5	49.0 4.9	53.0 5.3	57.0 5.7	61.0 6.1	65.0 6.5	68.0 6.8	72.0 7.2	75.0 7.5
326	6.6 0.66	13.0 1.3	20.0 2.0	26.0 2.6	32.0 3.2	39.0 3.9	45.0 4.5	51.0 5.1	58.0 5.8	64.0 6.4	69.0 6.9	75.0 7.5	81.0 8.1	86.0 8.6	92.0 9.2	97.0 9.7	102.0 10.2	106.0 10.6
405	10.0 1.0	20.0 2.0	30.0 3.0	40.0 4.0	50.0 5.0	60.0 6.0	69.0 6.9	79.0 7.9	88.0 8.8	98.0 9.8	106.0 10.6	115.0 11.5	124.0 12.4	132.0 13.2	140.0 14.0	148.0 14.8	156.0 15.6	163.0 16.3
429	11.0 1.1	23.0 2.3	34.0 3.4	45.0 4.5	56.0 5.6	67.0 6.7	78.0 7.8	89.0 8.9	100.0 10.0	110.0 11.0	120.0 12.0	130.0 13.0	140.0 14.0	149.0 14.9	158.0 15.8	167.0 16.7	176.0 17.6	184.0 18.4
525	17.0 1.7	34.0 3.4	51.0 5.1	67.0 6.7	84.0 8.4	100.0 10.0	117.0 11.7	133.0 13.3	148.0 14.8	164.0 16.4	179.0 17.9	194.0 19.4	209.0 20.9	223.0 22.3	236.0 23.6	250.0 25.0	262.0 26.2	274.0 27.4
532	18.0 1.8	35.0 3.5	52.0 5.2	70.0 7.0	87.0 8.7	104.0 10.4	120.0 12.0	137.0 13.7	153.0 15.3	169.0 16.9	185.0 18.5	200.0 20.0	215.0 21.5	230.0 23.0	244.0 24.4	257.0 25.7	270.0 27.0	283.0 28.3
635	25.0 2.5	50.0 5.0	74.0 7.4	99.0 9.9	123.0 12.3	148.0 14.8	171.0 17.1	195.0 19.5	218.0 21.8	241.0 24.1	263.0 26.3	285.0 28.5	306.0 30.6	327.0 32.7	347.0 34.7	366.0 36.6	385.0 38.5	403.0 40.3
737	34.0 3.4	67.0 6.7	100.0 10.0	134.0 13.4	167.0 16.7	199.0 19.9	232.0 23.2	263.0 26.3	295.0 29.5	325.0 32.5	356.0 35.6	385.0 38.5	414.0 41.4	442.0 44.2	469.0 46.9	495.0 49.5	520.0 52.0	544.0 54.4
755	35.0 3.5	70.0 7.0	105.0 10.5	140.0 14.0	174.0 17.4	208.0 20.8	242.0 24.2	275.0 27.5	308.0 30.8	340.0 34.0	371.0 37.1	402.0 40.2	432.0 43.2	461.0 46.1	489.0 48.9	517.0 51.7	543.0 54.3	568.0 56.8
800	40.0 4.0	79.0 7.9	118.0 11.8	157.0 15.7	195.0 19.5	234.0 23.4	272.0 27.2	310.0 31.0	346.0 34.6	382.0 38.2	418.0 41.8	452.0 45.2	486.0 48.6	519.0 51.9	551.0 55.1	582.0 58.2	611.0 61.1	640.0 64.0
900	50.0 5.0	100.0 10.0	150.0 15.0	199.0 19.9	248.0 24.8	296.0 29.6	344.0 34.4	392.0 39.2	438.0 43.8	484.0 48.4	529.0 52.9	573.0 57.3	615.0 61.5	657.0 65.7	697.0 69.7	736.0 73.6	774.0 77.4	810.0 81.0
1000	62.0 6.2	123.0 12.3	184.0 18.4	246.0 24.6	306.0 30.6	366.0 36.6	425.0 42.5	484.0 48.4	541.0 54.1	598.0 59.8	653.0 65.3	707.0 70.7	760.0 76.0	811.0 81.1	861.0 86.1	909.0 90.9	955.0 95.5	1000.0 100.0
1200	89.0 8.9	177.0 17.7	266.0 26.6	354.0 35.4	441.0 44.1	527.0 52.7	612.0 61.2	696.0 69.6	779.0 77.9	860.0 86.0	940.0 94.0	1018.0 101.8	1094.0 109.4	1168.0 116.8	1239.0 123.9	1309.0 130.9	1375.0 137.5	1440.0 144.0
1400	21.0 2.1	42.0 4.2	62.0 6.2	81.0 8.1	100.0 10.0	117.0 11.7	133.0 13.3	148.0 14.8	164.0 16.4	179.0 17.9	194.0 19.4	209.0 20.9	223.0 22.3	236.0 23.6	250.0 25.0	262.0 26.2	274.0 27.4	283.0 28.3
1600	159.0 15.9	315.0 31.5	472.0 47.2	628.0 62.8	783.0 78.3	937.0 93.7	1089.0 108.9	1238.0 123.8	1385.0 138.5	1530.0 153.0	1671.0 167.1	1810.0 181.0	1944.0 194.4	2076.0 207.6	2203.0 220.3	2326.0 232.6	2445.0 244.5	2559.0 255.9

См. примечание на листе 17.

3.001.1-3 00.073

Продолжение таблицы 6

$\rho = \frac{1,017 \text{ г}}{10 \text{ кг/см}^3} \text{ при угле поворота } \alpha^\circ$

Расчетный диаметр трубопровода, мм	$\rho = \frac{1,017 \text{ г}}{10 \text{ кг/см}^3} \text{ при угле поворота } \alpha^\circ$																	
	5	10	15	20	25	30	35	40	45	50	55	60	65	70	75	80	85	90
122	1,0 0,10	2,0 0,20	3,1 0,31	4,1 0,41	5,1 0,51	6,1 0,61	7,0 0,7	8,0 0,8	8,9 0,89	9,9 0,99	11,0 1,1	12,0 1,2	13,0 1,3	13,0 1,3	14,0 1,4	15,0 1,5	16,0 1,6	17,0 1,7
170	2,0 0,20	4,0 0,40	5,9 0,59	7,9 0,79	9,8 0,98	12,0 1,2	14,0 1,4	16,0 1,6	17,0 1,7	19,0 1,9	21,0 2,1	23,0 2,3	24,0 2,4	26,0 2,6	28,0 2,8	29,0 2,9	31,0 3,1	32,0 3,2
224	3,4 0,34	6,9 0,69	10,0 1,0	14,0 1,4	17,0 1,7	20,0 2,0	24,0 2,4	27,0 2,7	30,0 3,0	33,0 3,3	36,0 3,6	39,0 3,9	42,0 4,2	45,0 4,5	48,0 4,8	51,0 5,1	53,0 5,3	56,0 5,6
274	5,1 0,51	10,0 1,0	15,0 1,5	20,0 2,0	26,0 2,6	30,0 3,0	36,0 3,6	40,0 4,0	45,0 4,5	50,0 5,0	54,0 5,4	59,0 5,9	63,0 6,3	68,0 6,8	72,0 7,2	76,0 7,6	80,0 8,0	83,0 8,3
326	7,3 0,73	14,0 1,4	22,0 2,2	29,0 2,9	36,0 3,6	43,0 4,3	50,0 5,0	57,0 5,7	64,0 6,4	71,0 7,1	77,0 7,7	84,0 8,4	90,0 9,0	96,0 9,6	102,0 10,2	107,0 10,7	113,0 11,3	118,0 11,8
405	11,0 1,1	22,0 2,2	34,0 3,4	44,0 4,4	56,0 5,6	66,0 6,6	77,0 7,7	88,0 8,8	98,0 9,8	108,0 10,8	118,0 11,8	128,0 12,8	138,0 13,8	147,0 14,7	156,0 15,6	165,0 16,5	173,0 17,3	181,0 18,1
429	13,0 1,3	25,0 2,5	38,0 3,8	50,0 5,0	63,0 6,3	75,0 7,5	87,0 8,7	99,0 9,9	111,0 11,1	122,0 12,2	134,0 13,4	144,0 14,4	155,0 15,5	156,0 15,6	176,0 17,6	186,0 18,6	195,0 19,5	204,0 20,4
525	19,0 1,9	38,0 3,8	56,0 5,6	75,0 7,5	93,0 9,3	112,0 11,2	130,0 13,0	148,0 14,8	165,0 16,5	182,0 18,2	199,0 19,9	216,0 21,6	232,0 23,2	247,0 24,7	263,0 26,3	277,0 27,7	291,0 29,1	305,0 30,5
532	19,0 1,9	39,0 3,9	58,0 5,8	77,0 7,7	96,0 9,6	115,0 11,5	134,0 13,4	152,0 15,2	170,0 17,0	188,0 18,8	205,0 20,5	222,0 22,2	239,0 23,9	255,0 25,5	271,0 27,1	286,0 28,6	300,0 30,0	314,0 31,4
635	28,0 2,8	55,0 5,5	83,0 8,3	110,0 11,0	137,0 13,7	164,0 16,4	190,0 19,0	217,0 21,7	242,0 24,2	268,0 26,8	292,0 29,2	317,0 31,7	340,0 34,0	363,0 36,3	386,0 38,6	407,0 40,7	428,0 42,8	448,0 44,8
738	37,0 3,7	75,0 7,5	112,0 11,2	149,0 14,9	185,0 18,5	221,0 22,1	257,0 25,7	293,0 29,3	327,0 32,7	362,0 36,2	395,0 39,5	428,0 42,8	460,0 46,0	491,0 49,1	521,0 52,1	550,0 55,0	578,0 57,8	605,0 60,5
755	39,0 3,9	78,0 7,8	117,0 11,7	155,0 15,5	193,0 19,3	231,0 23,1	268,0 26,8	305,0 30,5	342,0 34,2	377,0 37,7	412,0 41,2	446,0 44,6	480,0 48,0	512,0 51,2	544,0 54,4	574,0 57,4	603,0 60,3	632,0 63,2
800	44,0 4,4	88,0 8,8	131,0 13,1	175,0 17,5	218,0 21,8	260,0 26,0	302,0 30,2	344,0 34,4	385,0 38,5	425,0 42,5	464,0 46,4	503,0 50,3	540,0 54,0	577,0 57,7	612,0 61,2	646,0 64,6	679,0 67,9	711,0 71,1
900	56,0 5,6	111,0 11,1	166,0 16,6	221,0 22,1	275,0 27,5	329,0 32,9	383,0 38,3	435,0 43,5	487,0 48,7	538,0 53,8	601,0 60,1	664,0 66,4	725,0 72,5	785,0 78,5	844,0 84,4	901,0 90,1	956,0 95,6	1010,0 101,0
1000	68,0 6,8	137,0 13,7	205,0 20,5	273,0 27,3	340,0 34,0	407,0 40,7	472,0 47,2	537,0 53,7	601,0 60,1	664,0 66,4	725,0 72,5	785,0 78,5	844,0 84,4	901,0 90,1	956,0 95,6	1010,0 101,0	1061,0 106,1	1111,0 111,1
1200	99,0 9,9	197,0 19,7	295,0 29,5	393,0 39,3	490,0 49,0	585,0 58,5	680,0 68,0	774,0 77,4	866,0 86,6	956,0 95,6	1044,0 104,4	1131,0 113,1	1215,0 121,5	1297,0 129,7	1377,0 137,7	1454,0 145,4	1528,0 152,8	1599,0 159,9
1400	134,0 13,4	268,0 26,8	402,0 40,2	535,0 53,5	666,0 66,6	797,0 79,7	926,0 92,6	1053,0 105,3	1178,0 117,8	1301,0 130,1	1422,0 142,2	1539,0 153,9	1654,0 165,4	1766,0 176,6	1874,0 187,4	1979,0 197,9	2080,0 208,0	2177,0 217,7
1600	175,0 17,5	350,0 35,0	525,0 52,5	698,0 69,8	870,0 87,0	1041,0 104,1	1209,0 120,9	1375,0 137,5	1539,0 153,9	1699,0 169,9	1857,0 185,7	2011,0 201,1	2161,0 216,1	2306,0 230,6	2448,0 244,8	2585,0 258,5	2717,0 271,7	2843,0 284,3

См. примечание на листе 17.

3.001.1-3 00.013

См. в подл. 1/100000 и 1/50000 1/10000 1/5000 1/1000

Продолжение таблицы В

$$\rho = \frac{1.1 \text{ МПа}}{11 \text{ кгс/см}^2} \text{ при угле поворота } \alpha^\circ$$

Расчетный диаметр трубы в мм.	$\rho = \frac{1.1 \text{ МПа}}{11 \text{ кгс/см}^2}$ при угле поворота $\alpha^\circ$																	
	5	10	15	20	25	30	35	40	45	50	55	60	65	70	75	80	85	90
122	1.1 0.11	2.2 0.22	3.4 0.34	4.5 0.45	5.6 0.56	6.7 0.67	7.7 0.77	8.8 0.88	9.8 0.98	11.0 1.1	12.0 1.2	13.0 1.3	14.0 1.4	15.0 1.5	16.0 1.6	16.0 1.6	17.0 1.7	18.0 1.8
170	2.2 0.22	4.4 0.44	6.5 0.65	8.7 0.87	11.0 1.1	13.0 1.3	15.0 1.5	17.0 1.7	19.0 1.9	21.0 2.1	23.0 2.3	25.0 2.5	27.0 2.7	29.0 2.9	30.0 3.0	32.0 3.2	34.0 3.4	35.0 3.5
224	3.8 0.38	7.6 0.76	11.0 1.1	15.0 1.5	19.0 1.9	22.0 2.2	26.0 2.6	30.0 3.0	33.0 3.3	37.0 3.7	40.0 4.0	43.0 4.3	47.0 4.7	50.0 5.0	53.0 5.3	56.0 5.6	59.0 5.9	61.0 6.1
274	5.7 0.57	11.0 1.1	17.0 1.7	22.0 2.2	28.0 2.8	34.0 3.4	39.0 3.9	44.0 4.4	50.0 5.0	55.0 5.5	60.0 6.0	65.0 6.5	70.0 7.0	74.0 7.4	79.0 7.9	83.0 8.3	88.0 8.8	92.0 9.2
326	8.0 0.80	16.0 1.6	24.0 2.4	32.0 3.2	40.0 4.0	48.0 4.8	55.0 5.5	63.0 6.3	70.0 7.0	78.0 7.8	85.0 8.5	92.0 9.2	99.0 9.9	105.0 10.5	112.0 11.2	118.0 11.8	124.0 12.4	130.0 13.0
405	12.0 1.2	25.0 2.5	37.0 3.7	49.0 4.9	61.0 6.1	73.0 7.3	85.0 8.5	97.0 9.7	108.0 10.8	119.0 11.9	130.0 13.0	141.0 14.1	152.0 15.2	162.0 16.2	172.0 17.2	181.0 18.1	190.0 19.0	199.0 19.9
429	14.0 1.4	28.0 2.8	42.0 4.2	55.0 5.5	69.0 6.9	82.0 8.2	96.0 9.6	109.0 10.9	122.0 12.2	134.0 13.4	147.0 14.7	159.0 15.9	171.0 17.1	182.0 18.2	194.0 19.4	204.0 20.4	215.0 21.5	225.0 22.5
525	21.0 2.1	41.0 4.1	62.0 6.2	82.0 8.2	103.0 10.3	123.0 12.3	143.0 14.3	162.0 16.2	182.0 18.2	200.0 20.0	219.0 21.9	237.0 23.7	255.0 25.5	272.0 27.2	289.0 28.9	305.0 30.5	320.0 32.0	336.0 33.6
532	21.0 2.1	43.0 4.3	64.0 6.4	85.0 8.5	106.0 10.6	127.0 12.7	147.0 14.7	167.0 16.7	187.0 18.7	207.0 20.7	226.0 22.6	244.0 24.4	263.0 26.3	280.0 28.0	298.0 29.8	314.0 31.4	330.0 33.0	346.0 34.6
625	30.0 3.0	61.0 6.1	91.0 9.1	121.0 12.1	151.0 15.1	180.0 18.0	210.0 21.0	238.0 23.8	267.0 26.7	294.0 29.4	322.0 32.2	348.0 34.8	374.0 37.4	400.0 40.0	424.0 42.4	448.0 44.8	471.0 47.1	493.0 49.3
738	41.0 4.1	82.0 8.2	123.0 12.3	163.0 16.3	204.0 20.4	244.0 24.4	283.0 28.3	322.0 32.2	360.0 36.0	398.0 39.8	434.0 43.4	470.0 47.0	506.0 50.6	540.0 54.0	573.0 57.3	605.0 60.5	636.0 63.6	665.0 66.5
755	43.0 4.3	86.0 8.6	128.0 12.8	171.0 17.1	213.0 21.3	254.0 25.4	295.0 29.5	336.0 33.6	376.0 37.6	415.0 41.5	454.0 45.4	491.0 49.1	528.0 52.8	563.0 56.3	598.0 59.8	631.0 63.1	664.0 66.4	695.0 69.5
800	48.0 4.8	96.0 9.6	144.0 14.4	192.0 19.2	239.0 23.9	286.0 28.6	332.0 33.2	378.0 37.8	423.0 42.3	467.0 46.7	511.0 51.1	553.0 55.3	594.0 59.4	634.0 63.4	673.0 67.3	711.0 71.1	747.0 74.7	782.0 78.2
900	61.0 6.1	122.0 12.2	183.0 18.3	243.0 24.3	303.0 30.3	362.0 36.2	421.0 42.1	479.0 47.9	536.0 53.6	592.0 59.2	646.0 64.6	700.0 70.0	752.0 75.2	803.0 80.3	852.0 85.2	900.0 90.0	946.0 94.6	990.0 99.0
1000	75.0 7.5	151.0 15.1	226.0 22.6	300.0 30.0	374.0 37.4	447.0 44.7	520.0 52.0	591.0 59.1	661.0 66.1	730.0 73.0	798.0 79.8	864.0 86.4	928.0 92.8	991.0 99.1	1052.0 105.2	1111.0 111.1	1167.0 116.7	1222.0 122.2
1200	108.0 10.8	217.0 21.7	325.0 32.5	432.0 43.2	539.0 53.9	644.0 64.4	748.0 74.8	851.0 85.1	952.0 95.2	1052.0 105.2	1149.0 114.9	1244.0 124.4	1337.0 133.7	1427.0 142.7	1515.0 151.5	1599.0 159.9	1681.0 168.1	1759.0 175.9
1400	148.0 14.8	295.0 29.5	442.0 44.2	588.0 58.8	733.0 73.3	876.0 87.6	1018.0 101.8	1158.0 115.8	1296.0 129.6	1431.0 143.1	1564.0 156.4	1693.0 169.3	1820.0 182.0	1942.0 194.2	2062.0 206.2	2180.0 218.0	2288.0 228.8	2395.0 239.5
1600	193.0 19.3	386.0 38.6	579.0 57.9	768.0 76.8	957.0 95.7	1145.0 114.5	1330.0 133.0	1513.0 151.3	1693.0 169.3	1869.0 186.9	2042.0 204.2	2212.0 221.2	2377.0 237.7	2537.0 253.7	2693.0 269.3	2843.0 284.3	2988.0 298.8	3128.0 312.8

Вм. примечания на листе 17.

3.001.1-3 00.003

Продолжение таблицы 6

$$\rho = \frac{1.2 \text{ МПа}}{12 \text{ кгс/см}^2} \text{ при угле поворота } \alpha^\circ$$

Расчетный диаметр трубопровода мм.	$\rho = \frac{1.2 \text{ МПа}}{12 \text{ кгс/см}^2} \text{ при угле поворота } \alpha^\circ$																	
	5	10	15	20	25	30	35	40	45	50	55	60	65	70	75	80	85	90
122	1.2 0.12	2.4 0.24	3.7 0.37	4.9 0.49	6.1 0.61	7.3 0.73	8.4 0.84	9.6 0.96	11.0 1.1	12.0 1.2	13.0 1.3	14.0 1.4	15.0 1.5	16.0 1.5	17.0 1.7	18.0 1.8	19.0 1.9	20.0 2.0
170	2.4 0.24	4.7 0.47	7.1 0.71	9.5 0.95	12.0 1.2	14.0 1.4	16.0 1.6	19.0 1.9	21.0 2.1	23.0 2.3	25.0 2.5	27.0 2.7	29.0 2.9	31.0 3.1	33.0 3.3	35.0 3.5	37.0 3.7	38.0 3.8
224	4.1 0.41	8.2 0.82	12.0 1.2	16.0 1.6	20.0 2.0	24.0 2.4	28.0 2.8	32.0 3.2	36.0 3.6	40.0 4.0	44.0 4.4	47.0 4.7	51.0 5.1	54.0 5.4	58.0 5.8	61.0 6.1	64.0 6.4	67.0 6.7
274	6.2 0.62	12.0 1.2	18.0 1.8	25.0 2.5	31.0 3.1	37.0 3.7	43.0 4.3	48.0 4.8	54.0 5.4	60.0 6.0	65.0 6.5	71.0 7.1	76.0 7.6	81.0 8.1	86.0 8.6	91.0 9.1	96.0 9.6	100.0 10.0
326	8.7 0.87	18.0 1.8	26.0 2.6	35.0 3.5	43.0 4.3	52.0 5.2	60.0 6.0	68.0 6.8	77.0 7.7	85.0 8.5	92.0 9.2	100.0 10.0	108.0 10.8	115.0 11.5	122.0 12.2	129.0 12.9	135.0 13.5	142.0 14.2
405	13.0 1.3	27.0 2.7	40.0 4.0	53.0 5.3	67.0 6.7	80.0 8.0	92.0 9.2	105.0 10.5	118.0 11.8	130.0 13.0	142.0 14.2	154.0 15.4	165.0 16.5	176.0 17.6	187.0 18.7	198.0 19.8	208.0 20.8	218.0 21.8
429	15.0 1.5	30.0 3.0	45.0 4.5	60.0 6.0	75.0 7.5	90.0 9.0	104.0 10.4	119.0 11.9	133.0 13.3	147.0 14.7	160.0 16.0	174.0 17.4	186.0 18.6	199.0 19.9	211.0 21.1	223.0 22.3	234.0 23.4	245.0 24.5
525	23.0 2.3	45.0 4.5	68.0 6.8	90.0 9.0	112.0 11.2	134.0 13.4	156.0 15.6	177.0 17.7	198.0 19.8	219.0 21.9	239.0 23.9	259.0 25.9	278.0 27.8	297.0 29.7	315.0 31.5	333.0 33.3	350.0 35.0	366.0 36.6
532	23.0 2.3	45.0 4.5	70.0 7.0	93.0 9.3	116.0 11.6	138.0 13.8	160.0 16.0	182.0 18.2	204.0 20.4	226.0 22.6	246.0 24.6	267.0 26.7	287.0 28.7	306.0 30.6	325.0 32.5	343.0 34.3	360.0 36.0	377.0 37.7
635	33.0 3.3	65.0 6.5	99.0 9.9	132.0 13.2	164.0 16.4	197.0 19.7	229.0 22.9	260.0 26.0	291.0 29.1	321.0 32.1	351.0 35.1	380.0 38.0	408.0 40.8	436.0 43.6	463.0 46.3	489.0 48.9	514.0 51.4	537.0 53.7
738	45.0 4.5	90.0 9.0	134.0 13.4	178.0 17.8	222.0 22.2	266.0 26.6	309.0 30.9	351.0 35.1	393.0 39.3	434.0 43.4	474.0 47.4	513.0 51.3	552.0 55.2	589.0 58.9	625.0 62.5	660.0 66.0	694.0 69.4	726.0 72.6
755	47.0 4.7	93.0 9.3	140.0 14.0	186.0 18.6	232.0 23.2	277.0 27.7	322.0 32.2	366.0 36.6	410.0 41.0	453.0 45.3	495.0 49.5	536.0 53.6	576.0 57.6	615.0 61.5	652.0 65.2	689.0 68.9	724.0 72.4	758.0 75.8
800	53.0 5.3	105.0 10.5	158.0 15.8	210.0 21.0	261.0 26.1	312.0 31.2	363.0 36.3	413.0 41.3	462.0 46.2	510.0 51.0	557.0 55.7	603.0 60.3	648.0 64.8	692.0 69.2	734.0 73.4	775.0 77.5	815.0 81.5	853.0 85.3
900	67.0 6.7	133.0 13.3	199.0 19.9	265.0 26.5	330.0 33.0	395.0 39.5	459.0 45.9	522.0 52.2	584.0 58.4	645.0 64.5	705.0 70.5	763.0 76.3	820.0 82.0	876.0 87.6	930.0 93.0	981.0 98.1	1032.0 103.2	1080.0 108.0
1000	82.0 8.2	154.0 15.4	246.0 24.6	327.0 32.7	408.0 40.8	488.0 48.8	567.0 56.7	645.0 64.5	721.0 72.1	797.0 79.7	870.0 87.0	942.0 94.2	1013.0 101.3	1081.0 108.1	1148.0 114.8	1212.0 121.2	1274.0 127.4	1333.0 133.3
1200	118.0 11.8	237.0 23.7	354.0 35.4	471.0 47.0	588.0 58.8	702.0 70.2	816.0 81.6	924.0 92.4	1039.0 103.9	1147.0 114.7	1253.0 125.3	1357.0 135.7	1458.0 145.8	1557.0 155.7	1652.0 165.2	1745.0 174.5	1837.0 183.7	1919.0 191.9
1400	161.0 16.1	322.0 32.2	482.0 48.2	642.0 64.2	800.0 80.0	956.0 95.6	1111.0 111.1	1264.0 126.4	1414.0 141.4	1561.0 156.1	1706.0 170.6	1847.0 184.7	1985.0 198.5	2119.0 211.9	2249.0 224.9	2375.0 237.5	2496.0 249.6	2512.0 251.2
1600	210.0 21.0	421.0 42.1	630.0 63.0	838.0 83.8	1044.0 104.4	1249.0 124.9	1451.0 145.1	1650.0 165.0	1847.0 184.7	2039.0 203.9	2228.0 222.8	2413.0 241.3	2593.0 259.3	2768.0 276.8	2938.0 293.8	3102.0 310.2	3260.0 326.0	3412.0 341.2

См. примечание на листе 17.

3.001.1-3 00.0ПЗ



Продолжение таблицы 6

Расчетный диаметр трубопровода, мм

$$\rho = \frac{1,3 \text{ МПа}}{13 \text{ кгс/см}^2} \text{ при угле поворота } \alpha^\circ$$

	5	10	15	20	25	30	35	40	45	50	55	60	65	70	75	80	85	90
122	1,3 0,13	2,6 0,26	4,0 0,40	5,3 0,53	6,6 0,66	7,9 0,79	9,1 0,91	10,0 1,0	12,0 1,2	13,0 1,3	14,0 1,4	15,0 1,5	16,0 1,6	17,0 1,7	18,0 1,8	20,0 2,0	20,0 2,0	22,0 2,2
170	2,6 0,26	5,1 0,51	7,7 0,77	10,0 1,0	13,0 1,3	15,0 1,5	18,0 1,8	20,0 2,0	23,0 2,3	25,0 2,5	27,0 2,7	30,0 3,0	32,0 3,2	34,0 3,4	36,0 3,6	38,0 3,8	40,0 4,0	42,0 4,2
224	4,5 0,45	8,9 0,89	13,0 1,3	18,0 1,8	22,0 2,2	26,0 2,6	31,0 3,1	35,0 3,5	39,0 3,9	43,0 4,3	47,0 4,7	51,0 5,1	55,0 5,5	59,0 5,9	62,0 6,2	66,0 6,6	69,0 6,9	72,0 7,2
274	6,7 0,67	13,0 1,3	20,0 2,0	27,0 2,7	33,0 3,3	40,0 4,0	46,0 4,6	52,0 5,2	59,0 5,9	65,0 6,5	71,0 7,1	77,0 7,7	82,0 8,2	88,0 8,8	93,0 9,3	98,0 9,8	104,0 10,4	108,0 10,8
326	9,5 0,95	19,0 1,9	28,0 2,8	38,0 3,8	47,0 4,7	52,0 5,2	65,0 6,5	74,0 7,4	83,0 8,3	92,0 9,2	100,0 10,0	108,0 10,8	117,0 11,7	124,0 12,4	132,0 13,2	140,0 14,0	147,0 14,7	154,0 15,4
405	14,0 1,4	29,0 2,9	44,0 4,4	58,0 5,8	72,0 7,2	86,0 8,6	100,0 10,0	114,0 11,4	128,0 12,8	141,0 14,1	154,0 15,4	167,0 16,7	179,0 17,9	191,0 19,1	203,0 20,3	214,0 21,4	225,0 22,5	236,0 23,6
429	16,0 1,6	33,0 3,3	49,0 4,9	65,0 6,5	81,0 8,1	97,0 9,7	113,0 11,3	128,0 12,8	144,0 14,4	159,0 15,9	174,0 17,4	188,0 18,8	202,0 20,2	216,0 21,6	229,0 22,9	242,0 24,2	254,0 25,4	265,0 26,5
525	24,0 2,4	49,0 4,9	73,0 7,3	97,0 9,7	121,0 12,1	145,0 14,5	169,0 16,9	192,0 19,2	215,0 21,5	237,0 23,7	259,0 25,9	280,0 28,0	301,0 30,1	322,0 32,2	341,0 34,1	360,0 36,0	379,0 37,9	396,0 39,6
532	25,0 2,5	50,0 5,0	75,0 7,5	100,0 10,0	125,0 12,5	150,0 15,0	174,0 17,4	198,0 19,8	221,0 22,1	244,0 24,4	267,0 26,7	289,0 28,9	310,0 31,0	333,0 33,3	352,0 35,2	372,0 37,2	390,0 39,0	409,0 40,9
635	39,0 3,9	77,0 7,7	116,0 11,6	154,0 15,4	192,0 19,2	230,0 23,0	267,0 26,7	303,0 30,3	339,0 33,9	375,0 37,5	409,0 40,9	443,0 44,3	476,0 47,6	509,0 50,9	540,0 54,0	570,0 57,0	599,0 59,9	627,0 62,7
738	48,0 4,8	97,0 9,7	145,0 14,5	193,0 19,3	241,0 24,1	288,0 28,8	334,0 33,4	380,0 38,0	426,0 42,6	470,0 47,0	514,0 51,4	556,0 55,6	598,0 59,8	638,0 63,8	677,0 67,7	715,0 71,5	751,0 75,1	786,0 78,6
755	54,0 5,4	109,0 10,9	163,0 16,3	217,0 21,7	271,0 27,1	324,0 32,4	376,0 37,6	428,0 42,8	478,0 47,8	528,0 52,8	577,0 57,7	625,0 62,5	672,0 67,2	717,0 71,7	761,0 76,1	804,0 80,4	845,0 84,5	884,0 88,4
800	57,0 5,7	114,0 11,4	171,0 17,1	227,0 22,7	283,0 28,3	338,0 33,8	393,0 39,3	447,0 44,7	500,0 50,0	552,0 55,2	604,0 60,4	653,0 65,3	702,0 70,2	750,0 75,0	796,0 79,6	840,0 84,0	883,0 88,3	924,0 92,4
900	72,0 7,2	144,0 14,4	216,0 21,6	287,0 28,7	358,0 35,8	428,0 42,8	497,0 49,7	566,0 56,6	633,0 63,3	699,0 69,9	764,0 76,4	827,0 82,7	889,0 88,9	949,0 94,9	1007,0 100,7	1063,0 106,3	1118,0 111,8	1170,0 117,0
1000	89,0 8,9	178,0 17,8	266,0 26,6	355,0 35,5	442,0 44,2	528,0 52,8	614,0 61,4	698,0 69,8	782,0 78,2	863,0 86,3	943,0 94,3	1021,0 102,1	1097,0 109,7	1171,0 117,1	1243,0 124,3	1313,0 131,3	1380,0 138,0	1444,0 144,4
1200	128,0 12,8	256,0 25,6	384,0 38,4	511,0 51,1	636,0 63,6	761,0 76,1	884,0 88,4	1006,0 100,6	1125,0 112,5	1243,0 124,3	1358,0 135,8	1470,0 147,0	1580,0 158,0	1687,0 168,7	1790,0 179,0	1890,0 189,0	1987,0 198,7	2079,0 207,9
1400	175,0 17,5	349,0 34,9	522,0 52,2	690,0 69,0	866,0 86,6	1036,0 103,6	1204,0 120,4	1369,0 136,9	1532,0 153,2	1692,0 169,2	1848,0 184,8	2001,0 200,1	2150,0 215,0	2296,0 229,6	2436,0 243,6	2573,0 257,3	2704,0 270,4	2830,0 283,0
1600	228,0 22,8	456,0 45,6	682,0 68,2	908,0 90,8	1132,0 113,2	1353,0 135,3	1572,0 157,2	1788,0 178,8	2000,0 200,0	2209,0 220,9	2414,0 241,4	2614,0 261,4	2808,0 280,8	2998,0 299,8	3182,0 318,2	3360,0 336,0	3532,0 353,2	3696,0 369,6

См. примечание на листе 17

Э 001.1-3 00.003

Шифр и код подразделения 1703001

Продолжение таблицы Б

$\rho = 1.4 \text{ МПа}$   
 $14 \text{ кгс/см}^2$  при угле поворота  $\alpha^\circ$

Расчетный диаметр трубопровода, мм.																			
	5	10	15	20	25	30	35	40	45	50	55	60	65	70	75	80	85	90	
122	14 0.14	29 0.29	43 0.43	57	7.1	8.5	9.6	11.0	12.0	14.0	15.0	16.0	18.0	19.0	20.0	21.0	22.0	23.0	
170	2.8 0.28	5.5 0.55	8.3 0.83	11.0	14.0	16.0	19.0	22.0	24.0	27.0	29.0	32.0	34.0	36.0	39.0	41.0	43.0	45.0	
224	4.8 0.48	9.6 0.96	14.0	19.0	24.0	29.0	33.0	38.0	42.0	47.0	51.0	55.0	59.0	63.0	67.0	71.0	74.0	78.0	
274	7.2 0.72	14.0	22.0	29.0	36.0	43.0	50.0	56.0	63.0	70.0	76.0	83.0	89.0	95.0	100.0	106.0	112.0	117.0	
326	10.0 1.0	20.0	30.0	41.0	51.0	60.0	70.0	80.0	89.0	99.0	108.0	117.0	126.0	134.0	142.0	150.0	158.0	165.0	
405	16.0 1.6	31.0	47.0	62.0	78.0	93.0	108.0	123.0	137.0	152.0	166.0	180.0	193.0	206.0	218.0	231.0	242.0	254.0	
429	18.0 1.8	35.0	53.0	70.0	88.0	105.0	122.0	138.0	155.0	171.0	187.0	202.0	218.0	232.0	246.0	260.0	273.0	286.0	
525	26.0 2.6	53.0	79.0	105.0	131.0	156.0	182.0	206.0	231.0	255.0	279.0	302.0	324.0	346.0	368.0	388.0	408.0	427.0	
532	27.0 2.7	54.0	81.0	108.0	135.0	161.0	187.0	213.0	238.0	263.0	287.0	310.0	334.0	357.0	379.0	400.0	420.0	440.0	
635	39.0 3.9	77.0	116.0	154.0	192.0	230.0	267.0	303.0	339.0	375.0	409.0	443.0	476.0	509.0	540.0	570.0	599.0	627.0	
738	52.0 5.2	104.0	156.0	208.0	259.0	310.0	360.0	410.0	458.0	506.0	553.0	599.0	644.0	687.0	729.0	770.0	809.0	847.0	
755	54.0 5.4	109.0	163.0	217.0	271.0	324.0	376.0	428.0	478.0	528.0	577.0	625.0	672.0	717.0	761.0	804.0	845.0	884.0	
800	61.0 6.1	123.0	184.0	244.0	305.0	364.0	423.0	481.0	539.0	595.0	650.0	704.0	756.0	807.0	857.0	905.0	951.0	995.0	
900	78.0 7.8	155.0	232.0	309.0	386.0	461.0	536.0	609.0	682.0	753.0	822.0	891.0	957.0	1022.0	1084.0	1145.0	1203.0	1264.0	
1000	96.0 9.6	192.0	287.0	382.0	476.0	569.0	661.0	752.0	842.0	929.0	1015.0	1100.0	1182.0	1261.0	1339.0	1414.0	1486.0	1555.0	
1200	138.0 13.8	276.0	413.0	550.0	685.0	820.0	952.0	1083.0	1212.0	1338.0	1462.0	1583.0	1702.0	1816.0	1928.0	2036.0	2139.0	2239.0	
1400	188.0 18.8	376.0	563.0	748.0	933.0	1116.0	1286.0	1474.0	1650.0	1822.0	1990.0	2155.0	2316.0	2472.0	2624.0	2771.0	2912.0	3048.0	
1600	246.0 24.6	491.0	735.0	978.0	1218.0	1457.0	1693.0	1928.0	2154.0	2379.0	2600.0	2815.0	3025.0	3229.0	3427.0	3619.0	3803.0	3981.0	

См. примечание на листе 17.

3.001.1-3 00.0ПЗ

Продолжение таблицы В.

Расчетный диаметр трубопровода мм.  $\rho = \frac{1.5 \text{ МПа}}{15 \text{ кгс/см}^2}$  при угле поворота  $\alpha^\circ$

	5	10	15	20	25	30	35	40	45	50	55	60	65	70	75	80	85	90
122	1.5 0.15	3.1 0.31	4.6 0.46	6.1 0.61	7.6 0.76	9.1 0.91	10.0 1.0	12.0 1.2	13.0 1.3	15.0 1.5	16.0 1.6	18.0 1.8	19.0 1.9	20.0 2.0	21.0 2.1	22.0 2.2	24.0 2.4	25.0 2.5
170	3.0 0.30	5.9 0.59	8.9 0.89	12.0 1.2	15.0 1.5	18.0 1.8	20.0 2.0	23.0 2.3	26.0 2.6	29.0 2.9	31.0 3.1	34.0 3.4	37.0 3.7	39.0 3.9	42.0 4.2	44.0 4.4	46.0 4.6	48.0 4.8
224	5.2 0.52	10.0 1.0	15.0 1.5	20.0 2.0	26.0 2.6	31.0 3.1	36.0 3.6	40.0 4.0	45.0 4.5	50.0 5.0	55.0 5.5	59.0 5.9	64.0 6.4	68.0 6.8	72.0 7.2	76.0 7.6	80.0 8.0	84.0 8.4
274	7.7 0.77	15.0 1.5	23.0 2.3	31.0 3.1	38.0 3.8	46.0 4.6	53.0 5.3	60.0 6.0	68.0 6.8	75.0 7.5	82.0 8.2	88.0 8.8	95.0 9.5	102.0 10.2	108.0 10.8	114.0 11.4	120.0 12.0	125.0 12.5
326	11.0 1.1	22.0 2.2	33.0 3.3	44.0 4.4	54.0 5.4	65.0 6.5	75.0 7.5	86.0 8.6	96.0 9.6	106.0 10.6	116.0 11.6	125.0 12.5	135.0 13.5	144.0 14.4	152.0 15.2	161.0 16.1	169.0 16.9	177.0 17.7
405	17.0 1.7	34.0 3.4	50.0 5.0	67.0 6.7	83.0 8.3	100.0 10.0	116.0 11.6	132.0 13.2	147.0 14.7	162.0 16.2	178.0 17.8	192.0 19.2	207.0 20.7	221.0 22.1	234.0 23.4	247.0 24.7	260.0 26.0	272.0 27.2
429	19.0 1.9	38.0 3.8	57.0 5.7	75.0 7.5	94.0 9.4	112.0 11.2	130.0 13.0	148.0 14.8	166.0 16.6	183.0 18.3	200.0 20.0	217.0 21.7	233.0 23.3	249.0 24.9	264.0 26.4	279.0 27.9	293.0 29.3	307.0 30.7
525	28.0 2.8	56.0 5.6	84.0 8.4	112.0 11.2	140.0 14.0	167.0 16.7	194.0 19.4	221.0 22.1	248.0 24.8	273.0 27.3	299.0 29.9	324.0 32.4	348.0 34.8	371.0 37.1	394.0 39.4	416.0 41.6	437.0 43.7	458.0 45.8
532	29.0 2.9	58.0 5.8	87.0 8.7	116.0 11.6	144.0 14.4	173.0 17.3	200.0 20.0	228.0 22.8	255.0 25.5	282.0 28.2	308.0 30.8	333.0 33.3	358.0 35.8	382.0 38.2	406.0 40.6	429.0 42.9	450.0 45.0	472.0 47.2
635	41.0 4.1	83.0 8.3	124.0 12.4	165.0 16.5	206.0 20.6	246.0 24.6	286.0 28.6	325.0 32.5	364.0 36.4	402.0 40.2	439.0 43.9	475.0 47.5	510.0 51.0	545.0 54.5	578.0 57.8	611.0 61.1	642.0 64.2	672.0 67.2
738	56.0 5.6	112.0 11.2	168.0 16.8	223.0 22.3	278.0 27.8	333.0 33.3	386.0 38.6	439.0 43.9	491.0 49.1	542.0 54.2	593.0 59.3	642.0 64.2	690.0 69.0	736.0 73.6	781.0 78.1	825.0 82.5	867.0 86.7	907.0 90.7
755	58.0 5.8	117.0 11.7	175.0 17.5	233.0 23.3	290.0 29.0	347.0 34.7	403.0 40.3	458.0 45.8	513.0 51.3	566.0 56.6	618.0 61.8	670.0 67.0	720.0 72.0	768.0 76.8	816.0 81.6	861.0 86.1	905.0 90.5	947.0 94.7
800	66.0 6.6	131.0 13.1	191.0 19.1	262.0 26.2	326.0 32.6	390.0 39.0	454.0 45.4	516.0 51.6	577.0 57.7	637.0 63.7	696.0 69.6	754.0 75.4	810.0 81.0	865.0 86.5	918.0 91.8	969.0 96.9	1019.0 101.9	1066.0 106.6
900	83.0 8.3	166.0 16.6	249.0 24.9	331.0 33.1	413.0 41.3	494.0 49.4	574.0 57.4	653.0 65.3	730.0 73.0	807.0 80.7	881.0 88.1	954.0 95.4	1025.0 102.5	1095.0 109.5	1162.0 116.2	1227.0 122.7	1289.0 128.9	1350.0 135.0
1000	103.0 10.3	205.0 20.5	308.0 30.8	409.0 40.9	510.0 51.0	610.0 61.0	708.0 70.8	806.0 80.6	902.0 90.2	996.0 99.6	1088.0 108.8	1178.0 117.8	1266.0 126.6	1352.0 135.2	1434.0 143.4	1514.0 151.4	1592.0 159.2	1666.0 166.6
1200	148.0 14.8	296.0 29.6	443.0 44.3	589.0 58.9	734.0 73.4	876.0 87.6	1020.0 102.0	1160.0 116.0	1298.0 129.8	1434.0 143.4	1567.0 156.7	1696.0 169.6	1823.0 182.3	1946.0 194.6	2066.0 206.6	2181.0 218.1	2292.0 229.2	2399.0 239.9
1400	201.0 20.1	402.0 40.2	603.0 60.3	802.0 80.2	1000.0 100.0	1195.0 119.5	1389.0 138.9	1580.0 158.0	1767.0 176.7	1952.0 195.2	2132.0 213.2	2309.0 230.9	2481.0 248.1	2650.0 265.0	2811.0 281.1	2970.0 297.0	3120.0 312.0	3266.0 326.6
1600	263.0 26.3	526.0 52.6	787.0 78.7	1047.0 104.7	1306.0 130.6	1561.0 156.1	1814.0 181.4	2063.0 206.3	2308.0 230.8	2549.0 254.9	2785.0 278.5	3016.0 301.6	3241.0 324.1	3460.0 346.0	3672.0 367.2	3877.0 387.7	4075.0 407.5	4265.0 426.5

См. примечание на листе 17.

3.001.1-3 00.003

Лист  
24

Шиб. № подл. Подпись и дата ВЗДМ. Шиб. №

Продолжение таблицы 6

Расчетный диаметр трубопровода мм

$$\rho = \frac{1,6 \text{ МПа}}{16 \text{ кгс/см}^2} \text{ при угле поворота } \alpha^\circ$$

	5	10	15	20	25	30	35	40	45	50	55	60	65	70	75	80	85	90
122	1,6 0,16	3,3 0,33	4,9 0,49	6,5 0,65	8,1 0,81	9,7 0,97	11,0 1,1	13,0 1,3	14,0 1,4	16,0 1,6	17,0 1,7	18,0 1,8	20,0 2,0	22,0 2,2	23,0 2,3	24,0 2,4	25,0 2,5	26,0 2,6
170	3,2 0,32	6,3 0,63	9,5 0,95	13,0 1,3	16,0 1,6	19,0 1,9	22,0 2,2	25,0 2,5	28,0 2,8	31,0 3,1	34,0 3,4	36,0 3,6	39,0 3,9	42,0 4,2	44,0 4,4	47,0 4,7	49,0 4,9	51,0 5,1
224	5,5 0,55	11,0 1,1	16,0 1,6	22,0 2,2	27,0 2,7	33,0 3,3	38,0 3,8	43,0 4,3	48,0 4,8	53,0 5,3	58,0 5,8	63,0 6,3	68,0 6,8	72,0 7,2	77,0 7,7	81,0 8,1	85,0 8,5	89,0 8,9
274	8,2 0,82	16,0 1,6	25,0 2,5	33,0 3,3	41,0 4,1	49,0 4,9	57,0 5,7	64,0 6,4	72,0 7,2	80,0 8,0	87,0 8,7	94,0 9,4	101,0 10,1	108,0 10,8	115,0 11,5	121,0 12,1	128,0 12,8	133,0 13,3
326	12,0 1,2	23,0 2,3	35,0 3,5	46,0 4,6	58,0 5,8	69,0 6,9	80,0 8,0	91,0 9,1	102,0 10,2	113,0 11,3	123,0 12,3	134,0 13,4	144,0 14,4	153,0 15,3	163,0 16,3	172,0 17,2	180,0 18,0	189,0 18,9
405	18,0 1,8	56,0 5,6	54,0 5,4	71,0 7,1	89,0 8,9	106,0 10,6	123,0 12,3	140,0 14,0	157,0 15,7	173,0 17,3	189,0 18,9	205,0 20,5	220,0 22,0	235,0 23,5	250,0 25,0	264,0 26,4	277,0 27,7	290,0 29,0
429	20,0 2,0	40,0 4,0	60,0 6,0	80,0 8,0	100,0 10,0	120,0 12,0	139,0 13,9	158,0 15,8	177,0 17,7	196,0 19,6	214,0 21,4	231,0 23,1	248,0 24,8	265,0 26,5	282,0 28,2	297,0 29,7	312,0 31,2	327,0 32,7
525	30,0 3,0	60,0 6,0	90,0 9,0	120,0 12,0	149,0 14,9	179,0 17,9	208,0 20,8	236,0 23,6	264,0 26,4	292,0 29,2	319,0 31,9	345,0 34,5	371,0 37,1	396,0 39,6	420,0 42,0	444,0 44,4	466,0 46,6	488,0 48,8
532	31,0 3,1	62,0 6,2	93,0 9,3	124,0 12,4	154,0 15,4	184,0 18,4	214,0 21,4	243,0 24,3	272,0 27,2	301,0 30,1	328,0 32,8	356,0 35,6	382,0 38,2	408,0 40,8	433,0 43,3	457,0 45,7	481,0 48,1	503,0 50,3
635	44,0 4,4	88,0 8,8	132,0 13,2	176,0 17,6	129,0 12,9	262,0 26,2	305,0 30,5	347,0 34,7	388,0 38,8	428,0 42,8	468,0 46,8	507,0 50,7	544,0 54,4	581,0 58,1	617,0 61,7	651,0 65,1	685,0 68,5	717,0 71,7
738	60,0 6,0	119,0 11,9	179,0 17,9	238,0 23,8	296,0 29,6	354,0 35,4	412,0 41,2	468,0 46,8	524,0 52,4	578,0 57,8	632,0 63,2	684,0 68,4	736,0 73,6	785,0 78,5	833,0 83,3	880,0 88,0	925,0 92,5	968,0 96,8
755	62,0 6,2	124,0 12,4	186,0 18,6	248,0 24,8	309,0 30,9	370,0 37,0	430,0 43,0	489,0 48,9	547,0 54,7	604,0 60,4	660,0 66,0	714,0 71,4	768,0 76,8	820,0 82,0	870,0 87,0	918,0 91,8	965,0 96,5	1010,0 101,0
800	70,0 7,0	140,0 14,0	210,0 21,0	279,0 27,9	348,0 34,8	416,0 41,6	484,0 48,4	550,0 55,0	616,0 61,6	680,0 68,0	743,0 74,3	804,0 80,4	864,0 86,4	923,0 92,3	979,0 97,9	1034,0 103,4	1087,0 108,7	1137,0 113,7
900	89,0 8,9	177,0 17,7	266,0 26,6	354,0 35,4	441,0 44,1	527,0 52,7	612,0 61,2	696,0 69,6	779,0 77,9	860,0 86,0	940,0 94,0	1018,0 101,8	1094,0 109,4	1168,0 116,8	1239,0 123,9	1309,0 130,9	1375,0 137,5	144,0 14,4
1000	110,0 11,0	219,0 21,9	328,0 32,8	436,0 43,6	544,0 54,4	650,0 65,0	756,0 75,6	860,0 86,0	962,0 96,2	1062,0 106,2	1160,0 116,0	1257,0 125,7	1350,0 135,0	1442,0 144,2	1530,0 153,0	1616,0 161,6	1698,0 169,8	1777,0 177,7
1200	158,0 15,8	315,0 31,5	472,0 47,2	628,0 62,8	783,0 78,3	937,0 93,7	1088,0 108,8	1238,0 123,8	1385,0 138,5	1530,0 153,0	1671,0 167,1	1810,0 181,0	1944,0 194,4	2076,0 207,6	2203,0 220,3	2326,0 232,6	2445,0 244,5	2559,0 255,9
1400	215,0 21,5	429,0 42,9	643,0 64,3	855,0 85,5	1066,0 106,6	1275,0 127,5	1481,0 148,1	1685,0 168,5	1885,0 188,5	2082,0 208,2	2275,0 227,5	2463,0 246,3	2647,0 264,7	2825,0 282,5	2999,0 299,9	3166,0 316,6	3328,0 332,8	3483,0 348,3
1600	281,0 28,1	561,0 56,1	840,0 84,0	1117,0 111,7	1393,0 139,3	1665,0 166,5	1935,0 193,5	2200,0 220,0	2462,0 246,2	2719,0 271,9	2971,0 297,1	3217,0 321,7	3475,0 347,5	3690,0 369,0	3917,0 391,7	4136,0 413,6	4347,0 434,7	4550,0 455,0

См. примечание на листе 17

3.001.1-3 00.073

Лист  
25

28

Продолжение таблицы 6

Расчетный диаметр трубопровода мм

$$p = \frac{1,7 \text{ МПа}}{17 \text{ кг/см}^2} \text{ при угле поворота } \alpha^\circ$$

	5	10	15	20	25	30	35	40	45	50	55	60	65	70	75	80	85	90
122	17 0,17	3,5 0,35	5,2 0,52	6,9 0,69	8,6 0,86	10,3 1,03	12,0 1,2	14,0 1,4	15,0 1,5	17,0 1,7	18,0 1,8	20,0 2,0	21,0 2,1	23,0 2,3	24,0 2,4	26,0 2,6	27,0 2,7	28,0 2,8
170	3,4 0,34	6,7 0,67	10,0 1,0	13,0 1,3	17,0 1,7	20,0 2,0	23,0 2,3	26,0 2,6	30,0 3,0	33,0 3,3	36,0 3,6	39,0 3,9	42,0 4,2	44,0 4,4	47,0 4,7	5,0 5,0	52,0 5,2	55,0 5,5
224	5,8 0,58	12,0 1,2	18,0 1,8	23,0 2,3	29,0 2,9	35,0 3,5	40,0 4,0	46,0 4,6	51,0 5,1	57,0 5,7	62,0 6,2	67,0 6,7	72,0 7,2	77,0 7,7	82,0 8,2	86,0 8,6	90,0 9,0	95,0 9,5
274	8,7 0,87	18,0 1,8	26,0 2,6	35,0 3,5	43,0 4,3	52,0 5,2	60,0 6,0	69,0 6,9	77,0 7,7	85,0 8,5	93,0 9,3	100,0 10,0	108,0 10,8	115,0 11,5	122,0 12,2	129,0 12,9	135,0 13,5	142,0 14,2
326	12,0 1,2	25,0 2,5	37,0 3,7	49,0 4,9	61,0 6,1	74,0 7,4	85,0 8,5	97,0 9,7	109,0 10,9	120,0 12,0	131,0 13,1	142,0 14,2	152,0 15,2	163,0 16,3	173,0 17,3	182,0 18,2	192,0 19,2	201,0 20,1
405	19,0 1,9	38,0 3,8	57,0 5,7	76,0 7,6	94,0 9,4	113,0 11,3	131,0 13,1	149,0 14,9	167,0 16,7	184,0 18,4	201,0 20,1	218,0 21,8	234,0 23,4	250,0 25,0	265,0 26,5	280,0 28,0	294,0 29,4	308,0 30,8
429	21,0 2,1	43,0 4,3	64,0 6,4	85,0 8,5	105,0 10,6	127,0 12,7	148,0 14,8	168,0 16,8	188,0 18,8	208,0 20,8	227,0 22,7	246,0 24,6	264,0 26,4	282,0 28,2	299,0 29,9	316,0 31,6	332,0 33,2	348,0 34,8
525	32,0 3,2	64,0 6,4	95,0 9,5	127,0 12,7	159,0 15,9	190,0 19,0	220,0 22,0	251,0 25,1	281,0 28,1	310,0 31,0	339,0 33,9	367,0 36,7	394,0 39,4	421,0 42,1	446,0 44,6	471,0 47,1	495,0 49,5	518,0 51,8
532	33,0 3,3	66,0 6,6	99,0 9,9	131,0 13,1	164,0 16,4	196,0 19,6	227,0 22,7	258,0 25,8	289,0 28,9	319,0 31,9	349,0 34,9	378,0 37,8	406,0 40,6	434,0 43,4	460,0 46,0	486,0 48,6	511,0 51,1	534,0 53,4
635	47,0 4,7	94,0 9,4	140,0 14,0	187,0 18,7	233,0 23,3	279,0 27,9	324,0 32,4	368,0 36,8	412,0 41,2	455,0 45,5	497,0 49,7	538,0 53,8	578,0 57,8	618,0 61,8	656,0 65,6	692,0 69,2	727,0 72,7	741,0 74,1
738	63,0 6,3	127,0 12,7	190,0 19,0	253,0 25,3	315,0 31,5	376,0 37,6	437,0 43,7	497,0 49,7	557,0 55,7	615,0 61,5	672,0 67,2	727,0 72,7	781,0 78,1	834,0 83,4	885,0 88,5	935,0 93,5	983,0 98,3	1028,0 102,8
755	66,0 6,6	132,0 13,2	198,0 19,8	264,0 26,4	329,0 32,9	393,0 39,3	456,0 45,6	519,0 51,9	581,0 58,1	642,0 64,2	701,0 70,1	759,0 75,9	816,0 81,6	871,0 87,1	924,0 92,4	975,0 97,5	1025,0 102,5	1074,0 107,4
800	74,0 7,4	149,0 14,9	223,0 22,3	297,0 29,7	370,0 37,0	442,0 44,2	514,0 51,4	584,0 58,4	654,0 65,4	722,0 72,2	789,0 78,9	854,0 85,4	918,0 91,8	980,0 98,0	1040,0 104,0	1098,0 109,8	1155,0 115,5	1208,0 120,8
900	94,0 9,4	188,0 18,8	282,0 28,2	376,0 37,6	468,0 46,8	560,0 56,0	650,0 65,0	740,0 74,0	828,0 82,8	914,0 91,4	999,0 99,9	1082,0 108,2	1162,0 116,2	1241,0 124,1	1317,0 131,7	1390,0 139,0	1461,0 146,1	1530,0 153,0
1000	116,0 11,6	233,0 23,3	349,0 34,9	464,0 46,4	578,0 57,8	691,0 69,1	803,0 80,3	913,0 91,3	1022,0 102,2	128,0 12,8	1233,0 123,3	1335,0 133,5	1435,0 143,5	1532,0 153,2	1626,0 162,6	1716,0 171,6	1804,0 180,4	1888,0 188,8
1200	168,0 16,8	335,0 33,5	502,0 50,2	668,0 66,8	832,0 83,2	995,0 99,5	1156,0 115,6	1315,0 131,5	1472,0 147,2	1625,0 162,5	1776,0 177,6	1923,0 192,3	2066,0 206,6	2206,0 220,6	2341,0 234,1	2472,0 247,2	2598,0 259,8	2719,0 271,9
1400	228,0 22,8	456,0 45,6	683,0 68,3	909,0 90,9	1133,0 113,3	1355,0 135,5	1574,0 157,4	1790,0 179,0	2003,0 200,3	2212,0 221,2	2417,0 241,7	2617,0 261,7	2812,0 281,2	3002,0 300,2	3186,0 318,6	3364,0 336,4	3536,0 353,6	3701,0 370,1
1600	298,0 29,8	596,0 59,6	892,0 89,2	1187,0 118,7	1480,0 148,0	1769,0 176,9	2056,0 205,6	2338,0 233,8	2616,0 261,6	2889,0 288,9	3157,0 315,7	3418,0 341,8	3673,0 367,3	3921,0 392,1	4162,0 416,2	4394,0 439,4	4618,0 461,8	4834,0 483,4

См. примечание на листе 17

Шифр пров. / Подпись и дата / Элект. Ш.Б.Н.

3 001.1-3 00.003

Продолжение таблицы 6.

$$p = \frac{1.8 \text{ МПа}}{18 \text{ кг/см}^2} \text{ при угле поворота } \alpha^\circ$$

Расчетный диаметр трубопровода, мм.	$p = \frac{1.8 \text{ МПа}}{18 \text{ кг/см}^2} \text{ при угле поворота } \alpha^\circ$																	
	5	10	15	20	25	30	35	40	45	50	55	60	65	70	75	80	85	90
122	1.8 0.18	3.7 0.37	5.5 0.55	7.3 0.73	9.1 0.91	11.0 1.1	13.0 1.3	14.0 1.4	16.0 1.6	18.0 1.8	19.0 1.9	21.0 2.1	23.0 2.3	24.0 2.4	26.0 2.6	27.0 2.7	28.0 2.8	30.0 3.0
170	3.6 0.36	7.1 0.71	11.0 1.1	14.0 1.4	18.0 1.8	21.0 2.1	25.0 2.5	28.0 2.8	31.0 3.1	34.0 3.4	38.0 3.8	41.0 4.1	44.0 4.4	47.0 4.7	50.0 5.0	52.0 5.2	55.0 5.5	58.0 5.8
224	6.2 0.62	12.0 1.2	18.0 1.8	25.0 2.5	31.0 3.1	37.0 3.7	43.0 4.3	48.0 4.8	54.0 5.4	60.0 6.0	66.0 6.6	71.0 7.1	76.0 7.6	81.0 8.1	86.0 8.6	91.0 9.1	96.0 9.6	100.0 10.0
274	9.3 0.93	18.0 1.8	28.0 2.8	37.0 3.7	46.0 4.6	55.0 5.5	64.0 6.4	73.0 7.3	81.0 8.1	90.0 9.0	98.0 9.8	106.0 10.6	114.0 11.4	122.0 12.2	129.0 12.9	136.0 13.6	143.0 14.3	150.0 15.0
326	13.0 1.3	26.0 2.6	39.0 3.9	52.0 5.2	65.0 6.5	78.0 7.8	90.0 9.0	103.0 10.3	115.0 11.5	127.0 12.7	139.0 13.9	150.0 15.0	162.0 16.2	172.0 17.2	183.0 18.3	193.0 19.3	203.0 20.3	212.0 21.2
405	20.0 2.8	40.0 4.0	60.0 6.0	80.0 8.0	100.0 10.0	119.0 11.9	139.0 13.9	158.0 15.8	177.0 17.7	195.0 19.5	213.0 21.3	231.0 23.1	248.0 24.8	265.0 26.5	281.0 28.1	297.0 29.7	312.0 31.2	326.0 32.6
429	23.0 2.3	45.0 4.5	68.0 6.8	90.0 9.0	113.0 11.3	135.0 13.5	156.0 15.6	178.0 17.8	199.0 19.9	220.0 22.0	240.0 24.0	260.0 26.0	280.0 28.0	298.0 29.8	317.0 31.7	334.0 33.4	352.0 35.2	368.0 36.8
525	34.0 3.4	68.0 6.8	101.0 10.1	135.0 13.5	168.0 16.8	201.0 20.1	234.0 23.4	266.0 26.6	297.0 29.7	328.0 32.8	358.0 35.8	388.0 38.8	417.0 41.7	445.0 44.5	473.0 47.3	499.0 49.9	524.0 52.4	549.0 54.9
532	3.5	7.0	10.5	13.9	17.3	20.7	24.1	27.4	30.6	33.8	37.0	40.0	43.0	45.9	48.7	51.4	54.1	56.6
635	50.0 5.0	99.0 9.9	149.0 14.9	198.0 19.8	247.0 24.7	295.0 29.5	343.0 34.3	390.0 39.0	436.0 43.6	482.0 48.2	526.0 52.6	570.0 57.0	613.0 61.3	654.0 65.4	694.0 69.4	733.0 73.3	770.0 77.0	806.0 80.6
738	67.0 6.7	134.0 13.4	201.0 20.1	267.0 26.7	333.0 33.3	399.0 39.9	463.0 46.3	527.0 52.7	589.0 58.9	651.0 65.1	711.0 71.1	770.0 77.0	827.0 82.7	883.0 88.3	938.0 93.8	990.0 99.0	1040.0 104.0	1089.0 108.9
755	70.0 7.0	140.0 14.0	210.0 21.0	279.0 27.9	348.0 34.8	416.0 41.6	483.0 48.3	550.0 55.0	615.0 61.5	679.0 67.9	742.0 74.2	804.0 80.4	864.0 86.4	922.0 92.2	978.0 97.8	1033.0 103.3	1086.0 108.6	1137.0 113.7
800	79.0 7.9	158.0 15.8	236.0 23.6	314.0 31.4	392.0 39.2	468.0 46.8	544.0 54.4	619.0 61.9	692.0 69.2	765.0 76.5	836.0 83.6	905.0 90.5	972.0 97.2	1038.0 103.8	1102.0 110.2	1163.0 116.3	1222.0 122.2	1280.0 128.0
900	100.0 10.0	200.0 20.0	299.0 29.9	398.0 39.8	496.0 49.6	593.0 59.3	689.0 68.9	783.0 78.3	876.0 87.6	968.0 96.8	1058.0 105.8	1145.0 114.5	1230.0 123.0	1314.0 131.4	1394.0 139.4	1472.0 147.2	1547.0 154.7	1619.0 161.9
1000	123.0 12.3	246.0 24.6	369.0 36.9	491.0 49.1	612.0 61.2	732.0 73.2	850.0 85.0	967.0 96.7	1082.0 108.2	1195.0 119.5	1306.0 130.6	1414.0 141.4	1519.0 151.9	1622.0 162.2	1721.0 172.1	1817.0 181.7	1910.0 191.0	1999.0 199.9
1200	178.0 17.8	355.0 35.5	531.0 53.1	707.0 70.7	881.0 88.1	1054.0 105.4	1224.0 122.4	1392.0 139.2	1558.0 155.8	1721.0 172.1	1880.0 188.0	2036.0 203.6	2188.0 218.8	2335.0 233.5	2479.0 247.9	2617.0 261.7	2751.0 275.1	2879.0 287.9
1400	242.0 24.2	483.0 48.3	723.0 72.3	962.0 96.2	1200.0 120.0	1434.0 143.4	1666.0 166.6	1895.0 189.5	2121.0 212.1	2342.0 234.2	2559.0 255.9	2771.0 277.1	2978.0 297.8	3179.0 317.9	3374.0 337.4	3562.0 356.2	3744.0 374.4	3919.0 391.9
1600	316.0 31.6	631.0 63.1	945.0 94.5	1257.0 125.7	1567.0 156.7	1873.0 187.3	2177.0 217.7	2476.0 247.6	2770.0 277.0	3059.0 305.9	3342.0 334.2	3619.0 361.9	3889.0 388.9	4152.0 415.2	4406.0 440.6	4653.0 465.3	4890.0 489.0	5118.0 511.8

С.М. примечание на листе 17

3.001.1-3 00.0ПЗ

Лист  
27

Продолжение таблицы В

Расчетный диаметр трубопровода, мм.

$$P = \frac{1.9 MPa}{19 кгс/см^2} \text{ при угле поворота } \alpha^\circ$$

	5	10	15	20	25	30	35	40	45	50	55	60	65	70	75	80	85	90
122	1.9 0.19	3.9 0.39	5.8 0.58	7.7 0.77	9.6 0.96	12.0 1.2	13.0 1.3	15.0 1.5	17.0 1.7	19.0 1.9	20.0 2.0	22.0 2.2	24.0 2.4	26.0 2.6	27.0 2.7	29.0 2.9	30.0 3.0	31.0 3.1
170	3.8 0.38	7.5 0.75	11.0 1.1	15.0 1.5	19.0 1.9	22.0 2.2	26.0 2.6	30.0 3.0	33.0 3.3	36.0 3.6	40.0 4.0	43.0 4.3	46.0 4.6	50.0 5.0	52.0 5.2	55.0 5.5	58.0 5.8	61.0 6.1
224	6.5 0.65	13.0 1.3	20.0 2.0	26.0 2.6	32.0 3.2	39.0 3.9	45.0 4.5	51.0 5.1	57.0 5.7	63.0 6.3	69.0 6.9	75.0 7.5	80.0 8.0	86.0 8.6	91.0 9.1	96.0 9.6	101.0 10.1	106.0 10.6
274	9.8 0.98	20.0 2.0	29.0 2.9	39.0 3.9	48.0 4.8	58.0 5.8	67.0 6.7	77.0 7.7	86.0 8.6	95.0 9.5	104.0 10.4	112.0 11.2	120.0 12.0	128.0 12.8	136.0 13.6	144.0 14.4	151.0 15.1	158.0 15.8
326	14.0 1.4	28.0 2.8	41.0 4.1	55.0 5.5	69.0 6.9	82.0 8.2	95.0 9.5	108.0 10.8	121.0 12.1	134.0 13.4	146.0 14.6	159.0 15.9	170.0 17.0	182.0 18.2	193.0 19.3	204.0 20.4	214.0 21.4	224.0 22.4
405	21.0 2.1	42.0 4.2	64.0 6.4	85.0 8.5	105.0 10.5	126.0 12.6	146.0 14.6	167.0 16.7	186.0 18.6	204.0 20.4	225.0 22.5	244.0 24.4	262.0 26.2	279.0 27.9	296.0 29.6	313.0 31.3	329.0 32.9	344.0 34.4
429	24.0 2.4	48.0 4.8	72.0 7.2	95.0 9.5	119.0 11.9	142.0 14.2	165.0 16.5	188.0 18.8	210.0 21.0	232.0 23.2	254.0 25.4	275.0 27.5	295.0 29.5	315.0 31.5	334.0 33.4	353.0 35.3	371.0 37.1	388.0 38.8
525	36.0 3.6	71.0 7.1	107.0 10.7	142.0 14.2	177.0 17.7	212.0 21.2	246.0 24.6	280.0 28.0	314.0 31.4	346.0 34.6	378.0 37.8	410.0 41.0	440.0 44.0	470.0 47.0	499.0 49.9	527.0 52.7	554.0 55.4	580.0 58.0
532	37.0 3.7	74.0 7.4	110.0 11.0	147.0 14.7	183.0 18.3	219.0 21.9	254.0 25.4	289.0 28.9	323.0 32.3	357.0 35.7	390.0 39.0	422.0 42.2	454.0 45.4	484.0 48.4	514.0 51.4	543.0 54.3	571.0 57.1	597.0 59.7
635	52.0 5.2	105.0 10.5	157.0 15.7	209.0 20.9	260.0 26.0	312.0 31.2	362.0 36.2	412.0 41.2	460.0 46.0	509.0 50.9	556.0 55.6	602.0 60.2	647.0 64.7	690.0 69.0	733.0 73.3	774.0 77.4	813.0 81.3	851.0 85.1
738	71.0 7.1	142.0 14.2	212.0 21.2	282.0 28.2	352.0 35.2	421.0 42.1	489.0 48.9	556.0 55.6	622.0 62.2	687.0 68.7	751.0 75.1	813.0 81.3	873.0 87.3	932.0 93.2	990.0 99.0	1045.0 104.5	1098.0 109.8	1149.0 114.9
755	74.0 7.4	148.0 14.8	222.0 22.2	295.0 29.5	367.0 36.7	439.0 43.9	510.0 51.0	580.0 58.0	649.0 64.9	717.0 71.7	784.0 78.4	848.0 84.8	912.0 91.2	973.0 97.3	1033.0 103.3	1091.0 109.1	1146.0 114.6	1200.0 120.0
800	83.0 8.3	166.0 16.6	249.0 24.9	332.0 33.2	413.0 41.3	494.0 49.4	574.0 57.4	653.0 65.3	731.0 73.1	807.0 80.7	882.0 88.2	955.0 95.5	1026.0 102.6	1096.0 109.6	1163.0 116.3	1228.0 122.8	1290.0 129.0	1351.0 135.1
900	105.0 10.5	211.0 21.1	316.0 31.6	420.0 42.0	523.0 52.3	626.0 62.6	727.0 72.7	827.0 82.7	925.0 92.5	1022.0 102.2	1116.0 111.6	1209.0 120.9	1299.0 129.9	1387.0 138.7	1472.0 147.2	1554.0 155.4	1633.0 163.3	1709.0 170.9
1000	130.0 13.0	260.0 26.0	390.0 39.0	518.0 51.8	646.0 64.6	772.0 77.2	898.0 89.8	1021.0 102.1	1142.0 114.2	1261.0 126.1	1378.0 137.8	1492.0 149.2	1604.0 160.4	1712.0 171.2	1817.0 181.7	1918.0 191.8	2016.0 201.6	2102.0 210.2
1200	188.0 18.8	375.0 37.5	561.0 56.1	746.0 74.6	930.0 93.0	1112.0 111.2	1292.0 129.2	1470.0 147.0	1645.0 164.5	1816.0 181.6	1984.0 198.4	2149.0 214.9	2309.0 230.9	2465.0 246.5	2616.0 261.6	2762.0 276.2	2904.0 290.4	3039.0 303.9
1400	255.0 25.5	510.0 51.0	764.0 76.4	1016.0 101.6	1266.0 126.6	1514.0 151.4	1759.0 175.9	2001.0 200.1	2239.0 223.9	2472.0 247.2	2701.0 270.1	2925.0 292.5	3143.0 314.3	3355.0 335.5	3561.0 356.1	3760.0 376.0	3952.0 395.2	4136.0 413.6
1600	333.0 33.3	666.0 66.6	997.0 99.7	1327.0 132.7	1654.0 165.4	1978.0 197.8	2298.0 229.8	2613.0 261.3	2924.0 292.4	3229.0 322.9	3528.0 352.8	3820.0 382.0	4105.0 410.5	4382.0 438.2	4651.0 465.1	4911.0 491.1	5162.0 516.2	5402.0 540.2

1-5.13-подл. Подпись и дата Взам. Инв. №

См. примечание на листе 17

Продолжение таблицы 6

$$\rho = \frac{2.0 \text{ МПа}}{20 \text{ кг/см}^2} \text{ при угле поворота } \alpha^\circ$$

Расчетный диаметр трубопровода мм	$\rho = \frac{2.0 \text{ МПа}}{20 \text{ кг/см}^2}$ при угле поворота $\alpha^\circ$																	
	5	10	15	20	25	30	35	40	45	50	55	60	65	70	75	80	85	90
122	2.0 0.2	4.1 0.41	6.1 0.61	8.1 0.81	10.0 1.0	12.0 1.2	14.0 1.4	16.0 1.6	18.0 1.8	20.0 2.0	22.0 2.2	23.0 2.3	25.0 2.5	27.0 2.7	28.0 2.8	30.0 3.0	32.0 3.2	33.0 3.3
170	4.0 0.4	7.9 0.79	12.0 1.2	16.0 1.6	20.0 2.0	24.0 2.4	27.0 2.7	31.0 3.1	35.0 3.5	38.0 3.8	42.0 4.2	45.0 4.5	49.0 4.9	52.0 5.2	55.0 5.5	58.0 5.8	61.0 6.1	64.0 6.4
224	6.9 0.69	14.0 1.4	21.0 2.1	27.0 2.7	34.0 3.4	41.0 4.1	47.0 4.7	54.0 5.4	60.0 6.0	67.0 6.7	73.0 7.3	79.0 7.9	85.0 8.5	90.0 9.0	96.0 9.6	101.0 10.1	106.0 10.6	112.0 11.2
274	10.0 1.0	21.0 2.1	31.0 3.1	41.0 4.1	51.0 5.1	61.0 6.1	71.0 7.1	81.0 8.1	90.0 9.0	100.0 10.0	109.0 10.9	118.0 11.8	127.0 12.7	135.0 13.5	144.0 14.4	152.0 15.2	159.0 15.9	167.0 16.7
326	15.0 1.5	29.0 2.9	44.0 4.4	58.0 5.8	72.0 7.2	86.0 8.6	100.0 10.0	114.0 11.4	128.0 12.8	141.0 14.1	154.0 15.4	167.0 16.7	179.0 17.9	192.0 19.2	203.0 20.3	215.0 21.5	226.0 22.6	236.0 23.6
405	22.0 2.2	45.0 4.5	67.0 6.7	89.0 8.9	111.0 11.1	133.0 13.3	154.0 15.4	175.0 17.5	196.0 19.6	217.0 21.7	237.0 23.7	256.0 25.6	276.0 27.6	294.0 29.4	312.0 31.2	330.0 33.0	346.0 34.6	363.0 36.3
429	25.0 2.5	50.0 5.0	76.0 7.6	100.0 10.0	125.0 12.5	150.0 15.0	174.0 17.4	198.0 19.8	221.0 22.1	244.0 24.4	267.0 26.7	289.0 28.9	311.0 31.1	332.0 33.2	352.0 35.2	372.0 37.2	391.0 39.1	409.0 40.9
525	39.0 3.9	75.0 7.5	113.0 11.3	150.0 15.0	187.0 18.7	223.0 22.3	259.0 25.9	295.0 29.5	330.0 33.0	365.0 36.5	398.0 39.8	431.0 43.1	464.0 46.4	495.0 49.5	525.0 52.5	554.0 55.4	583.0 58.3	610.0 61.0
532	39.0 3.9	78.0 7.8	116.0 11.6	154.0 15.4	192.0 19.2	230.0 23.0	267.0 26.7	304.0 30.4	340.0 34.0	376.0 37.6	411.0 41.1	445.0 44.5	478.0 47.8	510.0 51.0	541.0 54.1	572.0 57.2	601.0 60.1	629.0 62.9
635	55.0 5.5	110.0 11.0	165.0 16.5	220.0 22.0	274.0 27.4	328.0 32.8	381.0 38.1	433.0 43.3	485.0 48.5	535.0 53.5	585.0 58.5	633.0 63.3	681.0 68.1	727.0 72.7	771.0 77.1	814.0 81.4	856.0 85.6	896.0 89.6
738	75.0 7.5	149.0 14.9	223.0 22.3	297.0 29.7	370.0 37.0	443.0 44.3	515.0 51.5	585.0 58.5	655.0 65.5	723.0 72.3	790.0 79.0	856.0 85.6	919.0 91.9	981.0 98.1	1042.0 104.2	1100.0 110.0	1156.0 115.6	1210.0 121.0
755	78.0 7.8	156.0 15.6	233.0 23.3	310.0 31.0	387.0 38.7	462.0 46.2	537.0 53.7	611.0 61.1	684.0 68.4	755.0 75.5	825.0 82.5	893.0 89.3	960.0 96.0	1024.0 102.4	1087.0 108.7	1148.0 114.8	1207.0 120.7	1263.0 126.3
800	88.0 8.8	175.0 17.5	262.0 26.2	349.0 34.9	435.0 43.5	520.0 52.0	605.0 60.5	688.0 68.8	769.0 76.9	850.0 85.0	928.0 92.8	1005.0 100.5	1080.0 108.0	1153.0 115.3	1224.0 122.4	1292.0 129.2	1358.0 135.8	1422.0 142.2
900	111.0 11.1	222.0 22.2	332.0 33.2	442.0 44.2	551.0 55.1	659.0 65.9	765.0 76.5	870.0 87.0	974.0 97.4	1075.0 107.5	1175.0 117.5	1272.0 127.2	1367.0 136.7	1460.0 146.0	1549.0 154.9	1636.0 163.6	1719.0 171.9	1799.0 179.9
1000	137.0 13.7	274.0 27.4	410.0 41.0	546.0 54.6	680.0 68.0	813.0 81.3	945.0 94.5	1075.0 107.5	1202.0 120.2	1328.0 132.8	1451.0 145.1	1571.0 157.1	1688.0 168.8	1802.0 180.2	1913.0 191.3	2019.0 201.9	2122.0 212.2	2221.0 222.1
1200	197.0 19.7	394.0 39.4	591.0 59.1	786.0 78.6	979.0 97.9	1171.0 117.1	1360.0 136.0	1547.0 154.7	1731.0 173.1	1912.0 191.2	2089.0 208.9	2262.0 226.2	2431.0 243.1	2595.0 259.5	2754.0 275.4	2908.0 290.8	3056.0 305.6	3199.0 319.9
1400	269.0 26.9	537.0 53.7	804.0 80.4	1069.0 106.9	1333.0 133.3	1594.0 159.4	1852.0 185.2	2106.0 210.6	2356.0 235.6	2602.0 260.2	2843.0 284.3	3079.0 307.9	3308.0 330.8	3532.0 353.2	3749.0 374.9	3958.0 395.8	4159.0 415.9	4354.0 435.4
1600	351.0 35.1	701.0 70.1	1050.0 105.0	1397.0 139.7	1741.0 174.1	2082.0 208.2	2418.0 241.8	2751.0 275.1	3078.0 307.8	3399.0 339.9	3714.0 371.4	4021.0 402.1	4321.0 432.1	4613.0 461.3	4896.0 489.6	5170.0 517.0	5433.0 543.3	5687.0 568.7

Илл. № 0 подл. Таблица и дата вкл. инж. №

См. примечание на листе 17



Продолжение таблицы 6

$$\rho = \frac{2.1 \text{ МПа}}{21 \text{ кгс/см}^2} \text{ при угле поворота } \alpha^\circ$$

Расчетный диаметр тросопровода, мм	$\rho = \frac{2.1 \text{ МПа}}{21 \text{ кгс/см}^2} \text{ при угле поворота } \alpha^\circ$																		
	5	10	15	20	25	30	35	40	45	50	55	60	65	70	75	80	85	90	
122	2.1 0.21	4.3 0.43	6.4 0.64	8.5 0.85	11.0 1.1	13.0 1.3	15.0 1.5	17.0 1.7	19.0 1.9	21.0 2.1	23.0 2.3	24.0 2.4	26.0 2.6	28.0 2.8	30.0 3.0	32.0 3.2	33.0 3.3	35.0 3.5	
170	4.2 0.42	8.3 0.83	12.0 1.2	17.0 1.7	20.0 2.0	25.0 2.5	29.0 2.9	33.0 3.3	36.0 3.6	40.0 4.0	44.0 4.4	48.0 4.8	51.0 5.1	55.0 5.5	58.0 5.8	61.0 6.1	64.0 6.4	67.0 6.7	
224	7.2 0.72	14.0 1.4	22.0 2.2	29.0 2.9	36.0 3.6	43.0 4.3	50.0 5.0	57.0 5.7	63.0 6.3	70.0 7.0	76.0 7.6	83.0 8.3	89.0 8.9	95.0 9.5	101.0 10.1	106.0 10.6	112.0 11.2	118.0 11.8	
274	11.0 1.1	22.0 2.2	32.0 3.2	43.0 4.3	54.0 5.4	64.0 6.4	74.0 7.4	85.0 8.5	95.0 9.5	105.0 10.5	114.0 11.4	124.0 12.4	133.0 13.3	142.0 14.2	151.0 15.1	159.0 15.9	167.0 16.7	175.0 17.5	
326	15.0 1.5	31.0 3.1	46.0 4.6	61.0 6.1	76.0 7.6	91.0 9.1	105.0 10.5	120.0 12.0	134.0 13.4	148.0 14.8	162.0 16.2	175.0 17.5	188.0 18.8	201.0 20.1	213.0 21.3	225.0 22.5	237.0 23.7	248.0 24.8	
405	24.0 2.4	47.0 4.7	70.0 7.0	94.0 9.4	116.0 11.6	139.0 13.9	162.0 16.2	184.0 18.4	206.0 20.6	228.0 22.8	249.0 24.9	269.0 26.9	289.0 28.9	309.0 30.9	328.0 32.8	346.0 34.6	364.0 36.4	381.0 38.1	
429	27.0 2.7	53.0 5.3	79.0 7.9	105.0 10.5	131.0 13.1	157.0 15.7	183.0 18.3	208.0 20.8	232.0 23.2	257.0 25.7	280.0 28.0	304.0 30.4	326.0 32.6	348.0 34.8	369.0 36.9	390.0 39.0	410.0 41.0	429.0 42.9	
525	40.0 4.0	79.0 7.9	118.0 11.8	157.0 15.7	196.0 19.6	234.0 23.4	272.0 27.2	310.0 31.0	347.0 34.7	383.0 38.3	418.0 41.8	453.0 45.3	487.0 48.7	520.0 52.0	551.0 55.1	582.0 58.2	612.0 61.2	640.0 64.0	
532	41.0 4.1	81.0 8.1	122.0 12.2	162.0 16.2	202.0 20.2	242.0 24.2	281.0 28.1	319.0 31.9	357.0 35.7	395.0 39.5	431.0 43.1	467.0 46.7	502.0 50.2	536.0 53.6	568.0 56.8	600.0 60.0	631.0 63.1	660.0 66.0	
635	53.0 5.3	116.0 11.6	174.0 17.4	231.0 23.1	288.0 28.8	344.0 34.4	400.0 40.0	455.0 45.5	509.0 50.9	562.0 56.2	614.0 61.4	665.0 66.5	715.0 71.5	763.0 76.3	810.0 81.0	855.0 85.5	899.0 89.9	940.0 94.0	
738	78.0 7.8	157.0 15.7	234.0 23.4	312.0 31.2	389.0 38.9	465.0 46.5	540.0 54.0	615.0 61.5	688.0 68.8	759.0 75.9	830.0 83.0	898.0 89.8	965.0 96.5	1030.0 103.0	1094.0 109.4	1155.0 115.5	1214.0 121.4	1270.0 127.0	
755	82.0 8.2	163.0 16.3	245.0 24.5	326.0 32.6	406.0 40.6	485.0 48.5	564.0 56.4	641.0 64.1	718.0 71.8	793.0 79.3	866.0 86.6	938.0 93.8	1008.0 100.8	1076.0 107.6	1142.0 114.2	1205.0 120.5	1267.0 126.7	1326.0 132.6	
800	92.0 9.2	184.0 18.4	276.0 27.6	367.0 36.7	457.0 45.7	546.0 54.6	635.0 63.5	722.0 72.2	808.0 80.8	892.0 89.2	975.0 97.5	1056.0 105.6	1134.0 113.4	1211.0 121.1	1285.0 128.5	1357.0 135.7	1426.0 142.6	1493.0 149.3	
900	116.0 11.6	233.0 23.3	349.0 34.9	464.0 46.4	578.0 57.8	692.0 69.2	804.0 80.4	914.0 91.4	1022.0 102.2	1129.0 112.9	1234.0 123.4	1336.0 133.6	1436.0 143.6	1532.0 153.2	1627.0 162.7	1718.0 171.8	1805.0 180.5	1889.0 188.9	
1000	144.0 14.4	288.0 28.8	431.0 43.1	573.0 57.3	714.0 71.4	854.0 85.4	992.0 99.2	1128.0 112.8	1262.0 126.2	1394.0 139.4	1523.0 152.3	1649.0 164.9	1772.0 177.2	1892.0 189.2	2008.0 200.8	2120.0 212.0	2228.0 222.8	2332.0 233.2	
1200	207.0 20.7	414.0 41.4	620.0 62.0	825.0 82.5	1028.0 102.8	1229.0 122.9	1428.0 142.8	1625.0 162.5	1818.0 181.8	2007.0 200.7	2193.0 219.3	2375.0 237.5	2552.0 255.2	2724.0 272.4	2892.0 289.2	3053.0 305.3	3209.0 320.9	3359.0 335.9	
1400	282.0 28.2	564.0 56.4	844.0 84.4	1123.0 112.3	1399.0 139.9	1673.0 167.3	1944.0 194.4	2211.0 221.1	2474.0 247.4	2732.0 273.2	2985.0 298.5	3233.0 323.3	3474.0 347.4	3708.0 370.8	3936.0 393.6	4156.0 415.6	4368.0 436.8	4572.0 457.2	
1600	363.0 36.3	736.0 73.6	1102.0 110.2	1466.0 146.6	1828.0 182.8	2186.0 218.6	2539.0 253.9	2888.0 288.8	3232.0 323.2	3569.0 356.9	3899.0 389.9	4222.0 422.2	4537.0 453.7	4844.0 484.4	5141.0 514.1	5428.0 542.8	5705.0 570.5	5971.0 597.1	

См. примечания на листе 17.

3.001. 1-3 00.003

Лист

30

Продолжение таблицы 6

Расчетный диаметр трубопровода, мм

$$\rho = \frac{2,2 \text{ МПа}}{22 \text{ кгс/см}^2} \text{ при угле поворота } \alpha^\circ$$

	5	10	15	20	25	30	35	40	45	50	55	60	65	70	75	80	85	90
122	2,2	4,5	6,7	8,9	11,0	13,0	16,0	18,0	20,0	22,0	24,0	26,0	28,0	30,0	31,0	33,0	35,0	36,0
170	0,22	0,45	0,67	0,89	1,1	1,3	1,6	1,8	2,0	2,2	2,4	2,6	2,8	3,0	3,1	3,3	3,5	3,6
224	4,4	8,7	13,0	17,0	22,0	26,0	30,0	34,0	38,0	42,0	46,0	50,0	54,0	57,0	61,0	64,0	68,0	71,0
274	0,44	0,87	1,3	1,7	2,2	2,6	3,0	3,4	3,8	4,2	4,6	5,0	5,4	5,7	6,1	6,4	6,8	7,1
326	7,6	15,0	23,0	30,0	38,0	45,0	52,0	59,0	66,0	73,0	80,0	87,0	93,0	100,0	106,0	111,0	117,0	122,0
405	0,76	1,5	2,3	3,0	3,8	4,5	5,2	5,9	6,6	7,3	8,0	8,7	9,3	10,0	10,6	11,1	11,7	12,2
429	11,0	23,0	34,0	45,0	56,0	67,0	78,0	89,0	99,0	110,0	120,0	130,0	139,0	149,0	158,0	167,0	175,0	184,0
525	1,1	2,3	3,4	4,5	5,6	6,7	7,8	8,9	9,9	11,0	12,0	13,0	13,9	14,9	15,8	16,7	17,5	18,4
532	16,0	32,0	48,0	64,0	80,0	95,0	110,0	126,0	140,0	155,0	170,0	184,0	197,0	211,0	224,0	236,0	248,0	260,0
635	1,6	3,2	4,8	6,4	8,0	9,5	11,0	12,6	14,0	15,5	17,0	18,4	19,7	21,1	22,4	23,6	24,8	26,0
738	25,0	49,0	74,0	98,0	122,0	146,0	170,0	193,0	216,0	238,0	260,0	282,0	303,0	324,0	343,0	363,0	381,0	399,0
755	2,5	4,9	7,4	9,8	12,2	14,6	17,0	19,3	21,6	23,8	26,0	28,2	30,3	32,4	34,3	36,3	38,1	39,9
800	28,0	55,0	83,0	110,0	138,0	165,0	191,0	218,0	243,0	269,0	294,0	318,0	342,0	365,0	387,0	409,0	430,0	450,0
800	2,8	5,5	8,3	11,0	13,8	16,5	19,1	21,8	24,3	26,9	29,4	31,8	34,2	36,5	38,7	40,9	43,0	45,0
800	41,0	83,0	124,0	165,0	205,0	246,0	285,0	324,0	363,0	401,0	418,0	453,0	487,0	520,0	551,0	582,0	612,0	640,0
800	4,1	8,3	12,4	16,5	20,5	24,6	28,5	32,4	36,3	40,1	41,8	45,3	48,7	52,0	55,1	58,2	61,2	64,0
800	43,0	85,0	128,0	170,0	212,0	253,0	294,0	335,0	374,0	401,0	438,0	474,0	510,0	544,0	578,0	610,0	641,0	671,0
800	4,3	8,5	12,8	17,0	21,2	25,3	29,4	33,5	37,4	40,1	43,8	47,4	51,0	54,4	57,8	61,0	64,1	67,1
800	61,0	121,0	182,0	242,0	302,0	361,0	419,0	477,0	533,0	589,0	643,0	697,0	749,0	799,0	848,0	896,0	941,0	985,0
800	6,1	12,1	18,2	24,2	30,2	36,1	41,9	47,7	53,3	58,9	64,3	69,7	74,9	79,9	84,8	89,6	94,1	98,5
800	82,0	164,0	246,0	327,0	407,0	487,0	566,0	644,0	720,0	795,0	869,0	941,0	1011,0	1080,0	1146,0	1210,0	1272,0	1331,0
800	8,2	16,4	24,6	32,7	40,7	48,7	56,6	64,4	72,0	79,5	86,9	94,1	101,1	108,0	114,6	121,0	127,2	133,1
800	86,0	171,0	256,0	341,0	425,0	508,0	591,0	672,0	752,0	830,0	907,0	982,0	1056,0	1127,0	1196,0	1263,0	1327,0	1389,0
800	8,6	17,1	25,6	34,1	42,5	50,8	59,1	67,2	75,2	83,0	90,7	98,2	105,6	112,7	119,6	126,3	132,7	138,9
800	96,0	193,0	289,0	384,0	479,0	572,0	665,0	756,0	846,0	935,0	1021,0	1106,0	1188,0	1269,0	1346,0	1422,0	1494,0	1564,0
800	9,6	19,3	28,9	38,4	47,9	57,2	66,5	75,6	84,6	93,5	102,1	110,6	118,8	126,9	134,6	142,2	149,4	156,4
900	122,0	244,0	365,0	486,0	606,0	724,0	842,0	957,0	1071,0	1183,0	1292,0	1400,0	1504,0	1606,0	1704,0	1799,0	1891,0	1979,0
900	12,2	24,4	36,5	48,6	60,6	72,4	84,2	95,7	107,1	118,3	129,2	140,0	150,4	160,6	170,4	179,9	189,1	197,9
1000	151,0	301,0	451,0	600,0	748,0	894,0	1039,0	1182,0	1322,0	1460,0	1596,0	1728,0	1857,0	1982,0	2104,0	2221,0	2335,0	2444,0
1000	15,1	30,1	45,1	60,0	74,8	89,4	103,9	118,2	132,2	146,0	159,6	172,8	185,7	198,2	210,4	222,1	233,5	244,4
1200	217,0	434,0	650,0	864,0	1077,0	1288,0	1496,0	1702,0	1904,0	2103,0	2298,0	2488,0	2674,0	2854,0	3029,0	3199,0	3362,0	3519,0
1200	21,7	43,4	65,0	86,4	107,7	128,8	149,6	170,2	190,4	210,3	229,8	248,8	267,4	285,4	302,9	319,9	336,2	351,9
1400	295,0	590,0	884,0	1176,0	1466,0	1753,0	2037,0	2317,0	2592,0	2862,0	3128,0	3387,0	3639,0	3885,0	4123,0	4354,0	4576,0	4789,0
1400	29,5	59,0	88,4	117,6	146,6	175,3	203,7	231,7	259,2	286,2	312,8	338,7	363,9	388,5	412,3	435,4	457,6	478,9
1600	386,0	771,0	1155,0	1536,0	1915,0	2290,0	2660,0	3026,0	3386,0	3739,0	4085,0	4423,0	4753,0	5074,0	5386,0	5687,0	5977,0	6256,0
1600	38,6	77,1	115,5	153,6	191,5	229,0	266,0	302,6	338,6	373,9	408,5	442,3	475,3	507,4	538,6	568,7	597,7	625,6

См. примечание на листе 17

3.001. 1-3 00.073

Лист

34

Окончание таблицы 6

$$\rho = \frac{2.3 \text{ МПа}}{23 \text{ кгс/см}^2} \text{ при угле поворота } \alpha^\circ$$

Расчетный диаметр трубопровода, мм.	$\rho = \frac{2.3 \text{ МПа}}{23 \text{ кгс/см}^2} \text{ при угле поворота } \alpha^\circ$																		
	5	10	15	20	25	30	35	40	45	50	55	60	65	70	75	80	85	90	
122	2.3 0.23	4.7 0.47	7.0 0.7	9.3 0.93	12.0 1.2	14.0 1.4	16.0 1.6	18.0 1.8	21.0 2.1	23.0 2.3	25.0 2.5	27.0 2.7	29.0 2.9	31.0 3.1	33.0 3.3	35.0 3.5	36.0 3.6	38.0 3.8	
170	4.6 0.46	9.1 0.91	14.0 1.4	18.0 1.8	23.0 2.3	27.0 2.7	31.0 3.1	36.0 3.6	40.0 4.0	44.0 4.4	48.0 4.8	52.0 5.2	56.0 5.6	60.0 6.0	64.0 6.4	67.0 6.7	70.0 7.0	74.0 7.4	
224	7.9 0.79	16.0 1.6	24.0 2.4	32.0 3.2	39.0 3.9	47.0 4.7	54.0 5.4	62.0 6.2	69.0 6.9	77.0 7.7	84.0 8.4	91.0 9.1	97.0 9.7	104.0 10.4	110.0 11.0	116.0 11.6	122.0 12.2	128.0 12.8	
274	12.0 1.2	24.0 2.4	35.0 3.5	47.0 4.7	59.0 5.9	70.0 7.0	82.0 8.2	93.0 9.3	104.0 10.4	115.0 11.5	125.0 12.5	136.0 13.6	146.0 14.6	156.0 15.6	165.0 16.5	174.0 17.4	183.0 18.3	192.0 19.2	
326	17.0 1.7	34.0 3.4	50.0 5.0	67.0 6.7	83.0 8.3	99.0 9.9	116.0 11.6	131.0 13.1	147.0 14.7	162.0 16.2	177.0 17.7	192.0 19.2	206.0 20.6	220.0 22.0	234.0 23.4	247.0 24.7	259.0 25.9	272.0 27.2	
405	26.0 2.6	51.0 5.1	77.0 7.7	102.0 10.2	128.0 12.8	153.0 15.3	177.0 17.7	202.0 20.2	226.0 22.6	249.0 24.9	272.0 27.2	295.0 29.5	317.0 31.7	338.0 33.8	359.0 35.9	379.0 37.9	398.0 39.8	417.0 41.7	
429	29.0 2.9	58.0 5.8	87.0 8.7	116.0 11.6	144.0 14.4	172.0 17.2	200.0 20.0	227.0 22.7	254.0 25.4	281.0 28.1	307.0 30.7	332.0 33.2	357.0 35.7	381.0 38.1	405.0 40.5	427.0 42.7	449.0 44.9	470.0 47.0	
525	43.0 4.3	86.0 8.6	130.0 13.0	172.0 17.2	215.0 21.5	257.0 25.7	298.0 29.8	339.0 33.9	380.0 38.0	419.0 41.9	458.0 45.8	496.0 49.6	533.0 53.3	569.0 56.9	604.0 60.4	638.0 63.8	670.0 67.0	701.0 70.1	
532	45.0 4.5	89.0 8.9	134.0 13.4	178.0 17.8	221.0 22.1	265.0 26.5	308.0 30.8	350.0 35.0	391.0 39.1	432.0 43.2	472.0 47.2	511.0 51.1	549.0 54.9	585.0 58.5	622.0 62.2	657.0 65.7	691.0 69.1	723.0 72.3	
635	64.0 6.4	127.0 12.7	190.0 19.0	253.0 25.3	315.0 31.5	377.0 37.7	438.0 43.8	498.0 49.8	558.0 55.8	616.0 61.6	673.0 67.3	728.0 72.8	783.0 78.3	836.0 83.6	887.0 88.7	936.0 93.6	984.0 98.4	1030.0 103.0	
738	86.0 8.6	172.0 17.2	257.0 25.7	342.0 34.2	426.0 42.6	509.0 50.9	592.0 59.2	673.0 67.3	753.0 75.3	832.0 83.2	909.0 90.9	984.0 98.4	1057.0 105.7	1129.0 112.9	1198.0 119.8	1265.0 126.5	1329.0 132.9	1391.0 139.1	
755	90.0 9.0	179.0 17.9	268.0 26.8	357.0 35.7	445.0 44.5	532.0 53.2	618.0 61.8	702.0 70.2	786.0 78.6	868.0 86.8	948.0 94.8	1027.0 102.7	1104.0 110.4	1178.0 117.8	1250.0 125.0	1320.0 132.0	1388.0 138.8	1452.0 145.2	
800	101.0 10.1	202.0 20.2	302.0 30.2	402.0 40.2	500.0 50.0	598.0 59.8	695.0 69.5	791.0 79.1	885.0 88.5	971.0 97.1	1068.0 106.8	1156.0 115.6	1242.0 124.2	1326.0 132.6	1408.0 140.8	1486.0 148.6	1562.0 156.2	1635.0 163.5	
900	128.0 12.8	255.0 25.5	382.0 38.2	508.0 50.8	633.0 63.3	757.0 75.7	880.0 88.0	1001.0 100.1	1120.0 112.0	1237.0 123.7	1351.0 135.1	1463.0 146.3	1572.0 157.2	1679.0 167.9	1782.0 178.2	1881.0 188.1	1977.0 197.7	2069.0 206.9	
1000	158.0 15.8	315.0 31.5	472.0 47.2	627.0 62.7	782.0 78.2	935.0 93.5	1086.0 108.6	1236.0 123.6	1383.0 138.3	1527.0 152.7	1668.0 166.8	1806.0 180.6	1941.0 194.1	2072.0 207.2	2199.0 219.9	2322.0 232.2	2441.0 244.1	2555.0 255.5	
1200	277.0 27.7	453.0 45.3	679.0 67.9	903.0 90.3	1126.0 112.6	1346.0 134.6	1564.0 156.4	1779.0 177.9	1991.0 199.1	2199.0 219.9	2402.0 240.2	2601.0 260.1	2795.0 279.5	2984.0 298.4	3167.0 316.7	3344.0 334.4	3515.0 351.5	3679.0 367.9	
1400	309.0 30.9	617.0 61.7	924.0 92.4	1230.0 123.0	1533.0 153.3	1833.0 183.3	2129.0 212.9	2422.0 242.2	2710.0 271.0	2993.0 299.3	3270.0 327.0	3541.0 354.1	3805.0 380.5	4062.0 406.2	4311.0 431.1	4552.0 455.2	4784.0 478.4	5007.0 500.7	
1600	403.0 40.3	806.0 80.6	1207.0 120.7	1606.0 160.6	2002.0 200.2	2394.0 239.4	2781.0 278.1	3163.0 316.3	3539.0 353.9	3909.0 390.9	4271.0 427.1	4624.0 462.4	4969.0 496.9	5305.0 530.5	5630.0 563.0	5945.0 594.5	6248.0 624.8	6540.0 654.0	

См. примечание на листе 17.

3.001.1-3 00.003

Лист

32

Таблица 7. Величина вертикальной составляющей V, кН (тс) внутреннего давления в трубопроводе и узло крепления раструбного отвода

Расчетный диаметр трубопровода, мм	$\rho = 0,3 \text{ МПа (3 кг/см}^2\text{)} \text{ при угле поворота } 90^\circ$				$\rho = 0,4 \text{ МПа (4 кг/см}^2\text{)} \text{ при угле поворота } 45^\circ$				$\rho = 0,5 \text{ МПа (5 кг/см}^2\text{)} \text{ при угле поворота } 90^\circ$			
	30		45		30		45		30		45	
	V	узел	V	узел	V	узел	V	узел	V	узел	V	узел
122	1(0,1)	-	3(0,3)	-	2(0,2)	-	3(0,3)	-	3(0,3)	-	4(0,4)	-
170	3(0,3)	-	5(0,5)	-	5(0,5)	-	6(0,6)	4-02	6(0,6)	4-02	8(0,8)	-
224	4(0,4)	-	8(0,8)	4-03	8(0,8)	4-03	11(1,1)	4-03	10(1,0)	4-03	14(1,4)	4-03
274	9(0,9)	4-04	13(1,3)	4-04	12(1,2)	4-04	17(1,7)	4-04	15(1,5)	4-04	21(2,1)	4-04
326	13(1,3)	4-05	18(1,8)	4-05	17(1,7)	4-05	24(2,4)	4-05	21(2,1)	4-05	30(3,0)	4-05
405	13(1,3)	4-06	27(2,7)	4-06	26(2,6)	4-06	36(3,6)	4-06	32(3,2)	4-06	45(4,5)	4-06
429	22(2,2)	4-06	31(3,1)	4-06	29(2,9)	4-06	41(4,1)	4-06	36(3,6)	4-06	51(5,1)	4-06
525	22(2,2)	4-08	46(4,6)	4-08	43(4,3)	4-08	61(6,1)	4-08	54(5,4)	4-08	76(7,6)	4-08
532	22(2,2)	4-08	47(4,7)	4-08	45(4,5)	4-08	63(6,3)	4-08	56(5,6)	4-08	79(7,9)	4-08
635	32(3,2)	4-11	67(6,7)	4-11	63(6,3)	4-11	90(9,0)	4-11	80(8,0)	4-11	112(11,2)	4-11
738	64(6,4)	4-15	91(9,1)	4-15	86(8,6)	4-15	121(12,1)	4-15	107(10,7)	4-15	151(15,1)	4-16
755	67(6,7)	4-15	95(9,5)	4-15	89(8,9)	4-15	126(12,6)	4-15	112(11,2)	4-15	153(15,3)	4-16
800	75(7,5)	4-19	107(10,7)	4-19	101(10,1)	4-19	142(14,2)	4-20	126(12,6)	4-19	178(17,8)	4-20
900	95(9,5)	4-23	135(13,5)	4-23	127(12,7)	4-23	180(18,0)	4-23	159(15,9)	4-23	225(22,5)	4-23
1000	118(11,8)	4-26	167(16,7)	4-26	157(15,7)	4-26	222(22,2)	4-26	196(19,6)	4-26	278(27,8)	4-27
1200	170(17,0)	4-29	240(24,0)	4-29	226(22,6)	4-29	320(32,0)	4-30	283(28,3)	4-30	400(40,0)	4-31
1400	231(23,1)	4-32	327(32,7)	4-33	308(30,8)	4-33	435(43,5)	4-34	385(38,5)	4-34	544(54,4)	4-34
1600	302(30,2)	4-35	427(42,7)	4-36	402(40,2)	4-36	569(56,9)	4-36	503(50,3)	4-36	711(71,1)	*

В таблице 7. В графе узел, даны условные обозначения:

- узел не требуется
- \* - узел индивидуального изготовления.



Продолжение таблицы 7

Расчетный диаметр трубопровода мм	$R=0,03 \text{ МПа} (3 \text{ кгс/см}^2)$ при угле поворота $\beta^\circ$				$R=0,10 \text{ МПа} (10 \text{ кгс/см}^2)$ при угле поворота $\beta^\circ$				$R=0,11 \text{ МПа} (11 \text{ кгс/см}^2)$ при угле поворота $\beta^\circ$			
	30		45		30		45		30		45	
	V	узел	V	узел	V	узел	V	узел	V	узел	V	узел
122	5(0,5)	4-01	7(0,7)	4-01	6(0,6)	4-01	8(0,8)	4-01	6(0,6)	4-01	9(0,9)	4-01
170	10(1,0)	4-02	14(1,4)	4-02	11(1,1)	4-02	16(1,6)	4-02	13(1,3)	4-02	18(1,8)	4-02
224	18(1,8)	4-03	25(2,5)	4-03	20(2,0)	4-03	28(2,8)	4-03	22(2,2)	4-03	31(3,1)	4-03
274	27(2,7)	4-04	38(3,8)	4-04	30(3,0)	4-04	42(4,2)	4-04	32(3,2)	4-04	46(4,6)	4-04
326	38(3,8)	4-05	53(5,3)	4-05	42(4,2)	4-05	59(5,9)	4-05	46(4,6)	4-05	65(6,5)	4-05
405	58(5,8)	4-06	82(8,2)	4-06	64(6,4)	4-06	91(9,1)	4-06	71(7,1)	4-06	100(10,0)	4-06
429	65(6,5)	4-06	92(9,2)	4-06	72(7,2)	4-06	102(10,2)	4-06	80(8,0)	4-06	112(11,2)	4-06
525	97(9,7)	4-08	137(13,7)	4-09	108(10,8)	4-08	153(15,3)	4-07	119(11,9)	4-08	168(16,8)	4-07
532	100(10,0)	4-08	142(14,2)	4-09	111(11,1)	4-08	157(15,7)	4-09	122(12,2)	4-08	173(17,3)	4-01
635	143(14,3)	4-12	202(20,2)	4-12	158(15,8)	4-12	224(22,4)	4-12	174(17,4)	4-12	246(24,6)	4-2
738	193(19,3)	4-16	272(27,2)	4-17	214(21,4)	4-16	303(30,3)	4-17	235(23,5)	4-17	333(33,3)	4-17
755	201(20,1)	4-16	284(28,4)	4-17	223(22,3)	4-16	316(31,6)	4-17	246(24,6)	4-17	347(34,7)	4-17
800	226(22,6)	4-21	320(32,0)	4-21	251(25,1)	4-21	355(35,5)	4-22	276(27,6)	4-21	391(39,1)	4-22
900	286(28,6)	4-24	405(40,5)	4-25	318(31,3)	4-24	450(45,0)	4-25	350(35,0)	4-25	495(49,5)	4-25
1000	353(35,3)	4-28	500(50,0)	4-28	393(39,3)	4-28	555(55,5)	4-28	432(43,2)	4-28	611(61,1)	4-28
1200	509(50,9)	4-31	720(72,0)	*	566(56,5)	4-31	800(80,0)	*	622(62,2)	4-31	880(88,0)	*
1400	693(69,3)	*	980(98,0)	*	770(77,0)	*	1089(108,9)	*	847(84,7)	*	1197(119,7)	*
1600	905(90,5)	*	1280(128,0)	*	1005(100,5)	*	1422(142,2)	*	1106(110,6)	*	1564(156,4)	*

См. примечание на листе 33

3.001.1-3 00.003

Продолжение таблицы 7

Расчетный диаметр трубопровода мм	R-12Mn(12кг/см²) при угле поворота β°				R-13Mn(13кг/см²) при угле поворота β°				R-14Mn(14кг/см²) при угле поворота β°			
	30		45		30		45		30		45	
	V	узел	V	узел	V	узел	V	узел	V	узел	V	узел
122	7(0,7)	4-01	10(1,0)	4-01	8(0,8)	4-01	11(1,1)	4-01	8(0,8)	4-01	12(1,2)	4-02
170	14(1,4)	4-02	19(1,9)	4-02	15(1,5)	4-02	21(2,1)	4-02	16(1,6)	4-02	23(2,3)	4-02
224	24(2,4)	4-03	33(3,3)	4-03	26(2,6)	4-03	36(3,6)	4-03	28(2,8)	4-03	39(3,9)	4-03
274	35(3,5)	4-04	50(5,0)	4-04	38(3,8)	4-04	54(5,4)	4-04	41(4,1)	4-04	58(5,8)	4-04
326	50(5,0)	4-05	71(7,1)	4-05	54(5,4)	4-05	77(7,7)	4-05	58(5,8)	4-05	83(8,3)	4-05
405	77(7,7)	4-06	109(10,9)	4-06	83(8,3)	4-06	118(11,8)	4-06	90(9,0)	4-06	127(12,7)	4-06
429	87(8,7)	4-06	123(12,3)	4-06	94(9,4)	4-06	133(13,3)	4-06	101(10,1)	4-06	143(14,3)	4-09
525	129(12,9)	4-08	183(18,3)	4-09	140(14,0)	4-09	198(19,8)	4-09	151(15,1)	4-09	214(21,4)	4-09
532	133(13,3)	4-08	189(18,9)	4-09	145(14,5)	4-09	204(20,4)	4-09	156(15,6)	4-09	220(22,0)	4-13
635	190(19,0)	4-12	269(26,9)	4-13	206(20,6)	4-12	291(29,1)	4-12	222(22,2)	4-12	314(31,4)	4-18
738	267(26,7)	4-17	363(36,3)	4-18	278(27,8)	4-17	393(39,3)	4-18	299(29,9)	4-17	424(42,4)	4-18
755	268(26,8)	4-17	379(37,9)	4-18	290(29,0)	4-17	410(41,0)	4-18	313(31,3)	4-17	442(44,2)	4-22
800	302(30,2)	4-21	427(42,7)	4-22	327(32,7)	4-21	462(46,2)	4-22	352(35,2)	4-22	498(49,8)	4-25
900	382(38,2)	4-25	540(54,0)	4-25	414(41,4)	4-25	585(58,5)	4-25	445(44,5)	4-25	630(63,0)	*
1000	471(47,1)	4-28	666(66,6)	*	511(51,1)	4-28	722(72,2)	*	550(55,0)	4-28	778(77,8)	*
1200	679(67,9)	*	960(96,0)	*	735(73,5)	*	1040(104,0)	*	792(79,2)	*	1120(112,0)	*
1400	924(92,4)	*	1306(130,6)	*	1001(100,1)	*	1415(141,5)	*	1078(107,8)	*	1524(152,4)	*
1600	1206(120,6)	*	1706(170,6)	*	1307(130,7)	*	1848(184,8)	*	1407(140,7)	*	1990(199,0)	*

См. примечание на листе 33

3.001.1-3 00.003

Лист 36

Продолжение таблицы 7

Расчетный диаметр трубы в мм	Р=15МПа (15 кгс/см²) при угле поворота 90°				Р=15 МПа (15 кгс/см²) при угле поворота 90°				Р=17 МПа (17 кгс/см²) при угле поворота 90°			
	30		45		30		45		30		45	
	V	узел	V	узел	V	узел	V	узел	V	узел	V	узел
122	9(0,9)	4-01	12(1,2)	4-01	9(0,9)	4-01	13(1,3)	4-01	10(1,0)	4-01	14(1,4)	4-01
173	17(1,7)	4-02	24(2,4)	4-02	18(1,8)	4-02	26(2,6)	4-02	19(1,9)	4-02	27(2,7)	4-02
224	30(3,0)	4-03	42(4,2)	4-03	32(3,2)	4-03	45(4,5)	4-03	34(3,4)	4-03	47(4,7)	4-03
274	44(4,4)	4-04	63(6,3)	4-04	47(4,7)	4-04	67(6,7)	4-04	50(5,0)	4-04	71(7,1)	4-04
326	63(6,3)	4-05	89(8,9)	4-05	67(6,7)	4-05	94(9,4)	4-05	71(7,1)	4-05	100(10,0)	4-05
405	96(9,6)	4-06	136(13,6)	4-06	103(10,3)	4-06	145(14,5)	4-06	109(10,9)	4-06	154(15,4)	4-06
425	108(10,8)	4-06	153(15,3)	4-06	116(11,6)	4-06	164(16,4)	4-07	123(12,3)	4-06	174(17,4)	4-06
525	162(16,2)	4-09	228(22,8)	4-10	173(17,3)	4-09	244(24,4)	4-09	183(18,3)	4-09	259(25,9)	4-10
532	167(16,7)	4-09	236(23,6)	4-10	178(17,8)	4-0	252(25,2)	4-09	189(18,9)	4-09	267(26,7)	4-10
635	238(23,8)	4-12	336(33,6)	4-13	253(25,3)	4-13	358(35,8)	4-14	269(26,9)	4-13	381(38,1)	4-13
738	321(32,1)	4-17	454(45,4)	4-18	342(3,2)	4-17	484(48,4)	4-18	364(36,4)	4-17	514(51,4)	4-18
755	335(33,5)	4-17	474(47,4)	4-18	357(35,7)	4-17	505(50,5)	4-18	380(38,0)	4-17	537(53,7)	4-18
859	377(37,7)	4-22	533(53,3)	4-22	402(40,2)	4-22	569(56,9)	4-22	427(42,7)	4-22	604(60,4)	4-22
959	477(47,7)	4-25	675(67,5)	*	509(50,9)	4-25	720(72,0)	*	541(54,1)	4-25	765(76,5)	*
1059	589(58,9)	4-28	833(83,3)	*	628(62,8)	4-28	889(88,9)	*	668(66,8)	*	944(94,4)	*
1259	848(84,8)	*	1200(120,0)	*	905(90,5)	*	1280(128,0)	*	961(96,1)	*	1360(136,0)	*
1459	1155(115,5)	*	1633(163,3)	*	1232(123,2)	*	1742(174,2)	*	1309(130,9)	*	1851(185,1)	*
1659	1508(150,8)	*	2133(213,3)	*	1609(160,9)	*	2275(227,5)	*	1709(170,9)	*	2417(241,7)	*

См. примечания к листу 33

3.001.1-3 00.013



Продолжение таблицы 7

Расчетный диаметр трубопровода мм	$P=18 \text{ МПа} (18 \text{ кгс/см}^2)$ при угле поворота $\beta^\circ$				$P=19 \text{ МПа} (19 \text{ кгс/см}^2)$ при угле поворота $\beta^\circ$				$P=20 \text{ МПа} (20 \text{ кгс/см}^2)$ при угле поворота $\beta^\circ$			
	30		45		30		45		30		45	
	$\nabla$	угел	$\nabla$	угел	$\nabla$	угел	$\nabla$	угел	$\nabla$	угел	$\nabla$	угел
122	11(1.1)	4-01	15(1.5)	4-01	11(1.1)	4-01	16(1.6)	4-01	12(1.2)	4-01	17(1.7)	4-01
170	20(2.0)	4-02	29(2.9)	4-02	22(2.2)	4-02	31(3.1)	4-02	23(2.3)	4-02	32(3.2)	4-02
224	36(3.6)	4-03	50(5.0)	4-03	37(3.7)	4-03	53(5.3)	4-03	39(3.9)	4-03	56(5.6)	4-03
274	53(5.3)	4-04	75(7.5)	4-04	56(5.6)	4-04	79(7.9)	4-04	59(5.9)	4-04	83(8.3)	4-04
326	75(7.5)	4-05	106(10.6)	4-05	79(7.9)	4-05	112(11.2)	4-05	84(8.4)	4-05	118(11.8)	4-05
405	115(11.5)	4-06	163(16.3)	4-06	122(12.2)	4-06	172(17.2)	4-07	128(12.8)	4-05	181(18.1)	4-07
429	130(13.0)	4-06	184(18.4)	4-07	137(13.7)	4-07	194(19.4)	4-07	145(14.5)	4-07	204(20.4)	4-07
525	194(19.4)	4-10	275(27.5)	4-10	205(20.5)	4-09	290(29.0)	4-10	216(21.6)	4-09	305(30.5)	4-10
532	200(20.0)	4-10	283(28.3)	4-10	211(21.1)	4-09	299(29.9)	4-10	222(22.2)	4-09	314(31.4)	4-10
635	285(28.5)	4-13	403(40.3)	4-13	301(30.1)	4-13	426(42.6)	4-14	317(31.7)	4-13	448(44.8)	4-14
738	385(38.5)	4-18	545(54.5)	4-18	406(40.6)	4-18	575(57.5)	4-18	428(42.8)	4-18	605(60.5)	4-18
755	402(40.2)	4-18	568(56.8)	4-18	424(42.4)	4-18	600(60.0)	4-18	447(44.7)	4-18	632(63.2)	4-18
800	452(45.2)	4-22	640(64.0)	*	478(47.8)	4-22	675(67.5)	*	503(50.3)	4-22	711(71.1)	*
900	573(57.3)	4-25	810(81.0)	*	604(60.4)	4-25	855(85.5)	*	636(63.6)	*	800(80.0)	*
1000	707(70.7)	*	1000(100.0)	*	746(74.6)	*	1055(105.5)	*	785(78.5)	*	1111(111.1)	*
1200	1018(101.8)	*	1440(144.0)	*	1074(107.4)	*	1520(152.0)	*	1131(113.1)	*	1539(153.9)	*
1400	1385(138.5)	*	1959(195.9)	*	1462(146.2)	*	2068(206.8)	*	1539(153.9)	*	2177(217.7)	*
1600	1810(181.0)	*	2559(255.9)	*	1910(191.0)	*	2701(270.1)	*	2011(201.1)	*	2543(254.3)	*

См. примечание на листе 33

3.001.1-3 00.0ПЗ

Лист

38

Продолжение таблицы 7.

Расчетный диаметр трубопровода мм.	P=2.1МПа(21кгс/см <sup>2</sup> ) при угле поворота β°				P=2.2МПа(22кгс/см <sup>2</sup> ) при угле поворота β°				P=2.3МПа(23кгс/см <sup>2</sup> ) при угле поворота β°			
	30		45		30		45		30		45	
	V	узел	V	узел	V	узел	V	узел	V	узел	V	узел
122	12(1.2)	4-01	17(1.7)	4-01	13(1.3)	4-01	18(1.8)	4-01	13(1.3)	4-01	19(1.9)	4-01
170	24(2.4)	4-02	34(3.4)	4-02	25(2.5)	4-02	35(3.5)	4-02	26(2.6)	4-02	37(3.7)	4-02
224	41(4.1)	4-03	59(5.9)	4-03	43(4.3)	4-03	61(6.1)	4-03	45(4.5)	4-03	64(6.4)	4-03
274	62(6.2)	4-04	88(8.8)	4-04	65(6.5)	4-04	92(9.2)	4-04	68(6.8)	4-04	96(9.6)	4-04
326	88(8.8)	4-05	124(12.4)	4-06	92(9.2)	4-05	130(13.0)	4-06	96(9.6)	4-05	136(13.6)	4-06
405	135(13.5)	4-07	190(19.0)	4-07	141(14.1)	4-07	199(19.9)	4-07	147(14.7)	4-07	209(20.9)	4-07
429	152(15.2)	4-07	215(21.5)	4-07	159(15.9)	4-07	225(22.5)	4-07	166(16.6)	4-07	235(23.5)	4-07
525	226(22.6)	4-09	320(32.0)	4-10	237(23.7)	4-10	336(33.6)	4-10	249(24.9)	4-10	351(35.1)	4-10
532	233(23.3)	4-09	330(33.0)	4-10	245(24.5)	4-10	346(34.6)	4-10	256(25.6)	4-10	362(36.2)	4-10
635	333(33.3)	4-13	470(47.0)	4-14	348(34.8)	4-14	493(49.3)	4-14	364(36.4)	4-14	515(51.5)	4-14
738	449(44.9)	4-18	635(63.5)	*	471(47.1)	4-18	665(66.5)	*	492(49.2)	4-15	696(69.6)	*
755	469(46.9)	4-18	663(66.3)	*	491(49.1)	4-18	695(69.5)	*	514(51.4)	4-18	726(72.6)	*
800	528(52.8)	4-22	746(74.6)	*	553(55.3)	4-22	782(78.2)	*	578(57.8)	4-22	818(81.8)	*
900	668(66.8)	*	945(94.5)	*	700(70.0)	*	990(99.0)	*	732(73.2)	*	1035(103.5)	*
1000	825(82.5)	*	1168(116.8)	*	864(86.4)	*	1222(122.2)	*	903(90.3)	*	1277(127.7)	*
1200	1188(118.8)	*	1679(167.9)	*	1244(124.4)	*	1759(175.9)	*	1301(130.1)	*	1839(183.9)	*
1400	1616(161.6)	*	2286(228.6)	*	1693(169.3)	*	2395(239.5)	*	1770(177.0)	*	2504(250.4)	*
1600	2111(211.1)	*	2986(298.6)	*	2212(221.2)	*	3128(312.8)	*	2312(231.2)	*	3270(327.0)	*

См. Примечание на листе 33

3.001.1-3 00.003

2Е:7 42

Лист  
39

Таблица 8  
Несущая способность упоров на  
горизонтальных поворотах труб-обсадок

Марка упора	Заглубле- ние вер- ха трубы h, м	Несущая способ-сть горизонтального упора Ф.КН(Т) в тоннах	
		сухих	в воде
1	2	3	4
УГ-1	1.0	25(2.5)	15(1.5)
	1.5	35(3.5)	20(2.0)
	≥ 2.0	45(4.5)	25(2.5)
УГ-2	1.0	40(4.0)	24(2.4)
	1.5	55(5.5)	30(3.0)
	≥ 2.0	60(6.0)	35(3.5)
УГ-3	1.0	65(6.5)	40(4.0)
	1.5	85(8.5)	45(4.5)
	≥ 2.0	90(9.0)	55(5.5)
УГ-4	1.0	75(7.5)	45(4.5)
	1.5	100(10.0)	55(5.5)
	≥ 2.0	110(11.0)	65(6.5)
УГ-5	1.0	95(9.5)	55(5.5)
	1.5	120(12.0)	65(6.5)
	≥ 2.0	125(12.5)	75(7.5)
УГ-6	1.0	230(23.0)	125(12.5)
	≥ 1.5	260(26.0)	150(15.0)
УГ-7	1.0	255(25.5)	140(14.0)
	≥ 1.5	300(30.0)	170(17.0)
УГ-8	1.0	280(28.0)	155(15.5)
	≥ 1.5	335(33.5)	190(19.0)
УГ-9	1.0	320(32.0)	170(17.0)
	≥ 1.5	345(34.5)	205(20.5)

	1	2	3	4
УГ-10	1.0	360(36.0)	195(19.5)	
	≥ 1.5	395(39.5)	230(23.0)	
УГ-11	1.0	390(39.0)	210(21.0)	
	≥ 1.5	440(44.0)	255(25.5)	
УГ-12	1.0	380(38.0)	210(21.0)	
	≥ 1.5	400(40.0)	240(24.0)	
УГ-13	1.0	475(47.5)	255(25.5)	
	≥ 1.5	500(50.0)	300(30.0)	
УГ-14	1.0	520(52.0)	280(28.0)	
	≥ 1.5	555(55.5)	330(33.0)	
УГ-15	1.0	90(9.0)	50(5.0)	
	1.5	120(12.0)	65(6.5)	
	≥ 2.0	130(13.0)	75(7.5)	
УГ-16	1.0	100(10.0)	60(6.0)	
	1.5	135(13.5)	75(7.5)	
	≥ 2.0	150(15.0)	90(9.0)	
УГ-17	1.0	150(15.0)	90(9.0)	
	1.5	195(19.5)	110(11.0)	
	≥ 2.0	220(22.0)	130(13.0)	
УГ-18	1.0	120(12.0)	75(7.5)	
	≥ 1.5	165(16.5)	90(9.0)	
УГ-19	1.0	160(16.0)	95(9.5)	
	≥ 1.5	210(21.0)	115(11.5)	
УГ-20	1.0	195(19.5)	115(11.5)	
	≥ 1.5	240(24.0)	140(14.0)	
УГ-21	1.0	150(15.0)	85(8.5)	
	≥ 1.5	185(18.5)	100(10.0)	
УГ-22	1.0	170(17.0)	95(9.5)	

	1	2	3	4
УГ-22	≥ 1.5	215(21.5)	115(11.5)	
УГ-23	1.0	190(19.0)	110(11.0)	
	≥ 1.5	250(25.0)	130(13.0)	
УГ-24	1.0	210(21.0)	120(12.0)	
	≥ 1.5	270(27.0)	145(14.5)	
УГ-25	1.0	230(23.0)	130(13.0)	
	≥ 1.5	295(29.5)	161(16.0)	
УГ-26	1.0	245(24.5)	144(14.4)	
	≥ 1.5	320(32.0)	175(17.5)	
УГ-27	1.0	200(20.0)	110(11.0)	
	≥ 1.5	220(22.0)	130(13.0)	
УГ-28	1.0	300(30.0)	170(17.0)	
	≥ 1.5	375(37.5)	205(20.5)	
УГ-29	1.0	325(32.5)	185(18.5)	
	≥ 1.5	410(41.0)	220(22.0)	
УГ-30	1.0	360(36.0)	210(21.0)	
	≥ 1.5	460(46.0)	250(25.0)	
УГ-31	1.0	420(42.0)	250(25.0)	
	≥ 1.5	535(53.5)	295(29.5)	
УГ-32	1.0	535(53.5)	305(30.5)	
	≥ 1.5	657(65.7)	360(36.0)	
УГ-33	1.0	575(57.5)	310(31.0)	
	≥ 1.5	625(62.5)	370(37.0)	
УГ-34	1.0	630(63.0)	355(35.5)	
	≥ 1.5	665(66.5)	420(42.0)	
УГ-35	1.0	600(60.0)	355(35.5)	
	≥ 1.5	760(76.0)	420(42.0)	
УГ-36	1.0	660(66.0)	365(36.5)	

	1	2	3	4
УГ-36	≥ 1.5	720(72.0)	430(43.0)	
УГ-37	1.0	665(66.5)	370(37.0)	
	≥ 1.5	725(72.5)	435(43.5)	
УГ-38	1.0	750(75.0)	425(42.5)	
	≥ 1.5	800(80.0)	500(50.0)	
УГ-39	1.0	815(81.5)	450(45.0)	
	≥ 1.5	860(86.0)	560(56.0)	
УГ-40	1.0	695(69.5)	415(41.5)	
	≥ 1.5	735(73.5)	490(49.0)	
УГ-41	1.0	710(71.0)	425(42.5)	
	≥ 1.5	750(75.0)	500(50.0)	
УГ-42	1.0	765(76.5)	475(47.5)	
	≥ 1.5	780(78.0)	565(56.5)	
УГ-43	1.0	780(78.0)	490(49.0)	
	≥ 1.5	825(82.5)	575(57.5)	
УГ-44	1.0	655(65.5)	540(54.0)	
	≥ 1.5	695(69.5)	635(63.5)	
УГ-45	1.0	655(65.5)	550(55.0)	
	≥ 1.5	500(50.0)	645(64.5)	
УГ-46	1.0	9.0(9.0)	610(61.0)	
	≥ 1.5	900(90.0)	720(72.0)	
УГ-47	1.0	765(76.5)	540(54.0)	
	≥ 1.5	830(83.0)	640(64.0)	
УГ-48	1.0	770(77.0)	605(60.5)	
	≥ 1.5	770(77.0)	700(70.0)	
УГ-49	1.0	875(87.5)	615(61.5)	
	≥ 1.5	915(91.5)	710(71.0)	
УГ-50	1.0	955(95.5)	690(69.0)	

Лист 40

3.001.1-3 00.003

Окончание таблицы 8

1	2	3	4
УГ-50	≥1,5	1005(100,5)	775(77,5)
УГ-51	1,0	1070(107,0)	825(82,5)
	≥1,5	1120(112,0)	865(86,5)
УГ-52	1,0	805(80,5)	600(60,0)
	≥1,5	860(86,0)	670(67,0)
УГ-53	1,0	955(95,5)	740(74,0)
	≥1,5	1000(100,0)	780(78,0)
УГ-54	1,0	955(95,5)	770(77,0)
	≥1,5	1040(104,0)	800(80,0)
УГ-55	1,0	1040(104,0)	800(80,0)
	≥1,5	109,0(109,0)	840(84,0)
УГ-56	1,0	1070(107,0)	820(82,0)
	≥1,5	1120(112,0)	860(86,0)
УГ-57	1,0	1100(110,0)	850(85,0)
	≥1,5	1150(115,0)	890(89,0)
УГ-58	1,0	1200(120,0)	920(92,0)
	≥1,5	1250(125,0)	960(96,0)
УГ-59	1,0	1120(112,0)	860(86,0)
	≥1,5	1160(116,0)	890(89,0)
УГ-60	1,0	1200(120,0)	950(95,0)
	≥1,5	1250(125,0)	990(99,0)
УГ-61	1,0	1400(140,0)	1060(106,0)
	≥1,5	1450(145,0)	1100(110,0)
УГ-62	≥1,0	1430(143,0)	1120(112,0)
УГ-63	≥1,1	1350(135,0)	1030(103,0)
УГ-64	≥1,0	1470(147,0)	1110(111,0)
УГ-65	≥1,0	1740(174,0)	1310(131,0)
УГ-66	≥1,0	1970(197,0)	1460(146,0)

Таблица 9  
Несущая способность упоров на вертикальных поворотах трубопроводов выпуклостью вниз (для β=30 и 45°)

Марка упора	Несущая способность вертикальных упоров типа квадратного типа в грунтах	
	сухих	водонасыщ.
УН-1	66(6,6)	39(3,9)
УН-2	99(9,9)	58(5,8)
УН-3	138(13,8)	81(8,1)
УН-4	178(17,8)	105(10,5)
УН-5	226(22,6)	132(13,2)
УН-6	279(27,9)	163(16,3)
УН-7	334(33,4)	194(19,4)
УН-8	398(39,8)	232(23,2)
УН-9	466(46,6)	271(27,1)
УН-10	541(54,1)	315(31,5)
УН-11	616(61,6)	356(35,6)
УН-12	701(70,1)	406(40,6)
УН-13	784(78,4)	451(45,1)
УН-14	879(87,9)	505(50,5)
УН-15	980(98,0)	563(56,3)
УН-16	1086(108,6)	625(62,5)
УН-17	1197(119,7)	688(68,8)
УН-18	1302(130,2)	744(74,4)
УН-19	1411(141,1)	800(80,0)
УН-20	1536(153,6)	871(87,1)
УН-21	1786(178,6)	1006(100,6)
УН-22	1926(192,6)	1084(108,4)
УН-23	2222(222,2)	1251(125,1)
УН-24	2378(237,8)	1339(133,9)
УН-25	2581(258,1)	1499(149,9)
УН-26	3206(320,6)	1792(179,2)
УН-27	3361(336,1)	1865(186,5)
УН-28	3810(381,0)	2114(211,4)

Таблица 10

Несущая способность упоров на вертикальных поворотах трубопроводов выпуклостью вниз (для β=90°)

Марка упора	Несущая способность вертикального упора (β=90°) в грунтах	
	сухих	водонасыщ.
УН-29	99(9,9)	57(5,7)
УН-30	139(13,9)	81(8,1)
УН-31	182(18,2)	105(10,5)
УН-32	229(22,9)	132(13,2)
УН-33	277(27,7)	157(15,7)
УН-34	336(33,6)	190(19,0)
УН-35	392(39,2)	220(22,0)
УН-36	456(45,6)	254(25,4)
УН-37	524(52,4)	289(28,9)
УН-38	597(59,7)	327(32,7)
УН-39	671(67,1)	364(36,4)
УН-40	754(75,4)	407(40,7)
УН-41	837(83,7)	448(44,8)
УН-42	924(92,4)	490(49,0)
УН-43	1015(101,5)	535(53,5)
УН-44	1109(110,9)	579(57,9)
УН-45	1206(120,6)	625(62,5)
УН-46	1305(130,5)	670(67,0)
УН-47	1409(140,9)	718(71,8)
УН-48	1481(148,1)	731(73,1)

Таблица 11

Несущая способность упоров на вертикальных поворотах трубопроводов выпуклостью вверх (якоря) в сухих и водонасыщенных грунтах.

Марка упора	h, м	Несущая способность якоря Фк кгс	
		1	3
УВ-1	1,0	10(1,0)	
	1,5	12(1,2)	
	2,0	15(1,5)	
УВ-1а	2,5	17(1,7)	
	1,0	15(1,5)	
УВ-2	1,5	19(1,9)	
	2,0	22(2,2)	
	2,5	25(2,5)	
УВ-3	1,0	22(2,2)	

3.001.1-3 00.003

Лист 41

Продолжение таблицы 11.

1	2	3
48-3	1.5	25 (2.5)
48-3а	2.0	30 (3.0)
	2.5	34 (3.4)
48-4	1.0	30 (3.0)
	1.5	35 (3.5)
48-4а	2.0	40 (4.0)
	2.5	45 (4.5)
48-5	1.0	40 (4.0)
	1.5	46 (4.6)
48-5а	2.0	52 (5.2)
	2.5	59 (5.9)
48-6	1.0	50 (5.0)
	1.5	58 (5.8)
48-6а	2.0	65 (6.5)
	2.5	75 (7.5)
48-7	1.0	55 (5.5)
	1.5	74 (7.4)
48-7а	2.0	83 (8.3)
	2.5	93 (9.3)
48-8	1.0	73 (7.3)
	1.5	90 (9.0)
48-8а	2.0	101 (10.1)
	2.5	111 (11.1)
48-9	1.0	100 (10.0)
	1.5	112 (11.2)
48-9а	2.0	115 (11.5)
	2.5	137 (13.7)
	1.0	118 (11.8)

1	2	3
48-10	1.5	133 (13.3)
48-10а	2.0	147 (14.7)
	2.5	161 (16.1)
48-11	1.0	145 (14.5)
	1.5	161 (16.1)
48-11а	2.0	177 (17.7)
	2.5	194 (19.4)
48-12	1.0	153 (15.3)
	1.5	169 (16.9)
48-12а	2.0	186 (18.6)
	2.5	202 (20.2)
48-13	1.0	168 (16.8)
	1.5	187 (18.7)
48-13а	2.0	205 (20.5)
	2.5	224 (22.4)
48-14	1.0	172 (17.2)
	1.5	191 (19.1)
48-14а	2.0	209 (20.9)
	2.5	228 (22.8)
48-15	1.0	193 (19.3)
	1.5	214 (21.4)
48-15а	2.0	235 (23.5)
	2.5	255 (25.5)
48-16	1.0	204 (20.4)
	1.5	224 (22.4)
48-16а	2.0	245 (24.5)
	2.5	266 (26.6)
	1.0	220 (22.0)

1	2	3
48-17	1.5	243 (24.3)
48-17а	2.0	266 (26.6)
	2.5	289 (28.9)
48-18	1.0	227 (22.7)
	1.5	250 (25.0)
48-18а	2.0	273 (27.3)
	2.5	296 (29.6)
48-19	1.0	233 (23.3)
	1.5	256 (25.6)
48-19а	2.0	279 (27.9)
	2.5	302 (30.2)
48-20	1.0	251 (25.1)
	1.5	277 (27.7)
48-20а	2.0	302 (30.2)
	2.5	328 (32.8)
48-21	1.0	259 (25.9)
	1.5	284 (28.4)
48-21а	2.0	310 (31.0)
	2.5	335 (33.5)
48-22	1.0	269 (26.9)
	1.5	291 (29.1)
48-22а	2.0	317 (31.7)
	2.5	342 (34.2)
48-23	1.0	285 (28.5)
	1.5	313 (31.3)
48-23а	2.0	341 (34.1)
	2.5	369 (36.9)
	1.0	293 (29.3)

1	2	3
48-24	1.5	321 (32.1)
48-24а	2.0	349 (34.9)
	2.5	377 (37.7)
48-25	1.0	301 (30.1)
	1.5	329 (32.9)
48-25а	2.0	357 (35.7)
	2.5	385 (38.5)
48-26	1.0	313 (31.3)
	1.5	344 (34.4)
48-26а	2.0	375 (37.5)
	2.5	405 (40.5)
48-27	1.0	322 (32.2)
	1.5	352 (35.2)
48-27а	2.0	383 (38.3)
	2.5	414 (41.4)
48-28	1.0	330 (33.0)
	1.5	361 (36.1)
48-28а	2.0	392 (39.2)
	2.5	423 (42.3)
48-29	1.0	337 (33.7)
	1.5	368 (36.8)
48-29а	2.0	399 (39.9)
	2.5	429 (42.9)
48-30	1.0	356 (35.6)
	1.5	390 (39.0)
48-30а	2.0	424 (42.4)
	2.5	457 (45.7)
	1.0	368 (36.8)

1	2	3
48-31	1.5	402 (40.2)
48-31а	2.0	435 (43.5)
	2.5	469 (46.9)
48-32	1.0	378 (37.8)
	1.5	411 (41.1)
48-32а	2.0	445 (44.5)
	2.5	479 (47.9)
48-33	1.0	404 (40.4)
	1.5	440 (44.0)
48-33а	2.0	477 (47.7)
	2.5	514 (51.4)
48-34	1.0	333 (33.3)
	1.5	365 (36.5)
48-34а	2.0	412 (41.2)
	2.5	450 (45.0)
48-35	1.0	411 (41.1)
	1.5	448 (44.8)
48-35а	2.0	485 (48.5)
	2.5	521 (52.1)
48-36	1.0	422 (42.2)
	1.5	458 (45.8)
48-36а	2.0	495 (49.5)
	2.5	532 (53.2)
48-37а	1.0	441 (44.1)
	1.5	480 (48.0)
48-37а	2.0	520 (52.0)
	2.5	560 (56.0)
	1.0	457 (45.7)

Окончание таблицы 11

1	2	3
48-38	1.5	497 (49.7)
48-38а	2.0	537 (53.7)
	2.5	577 (57.7)
48-39	1.0	468 (46.8)
	1.5	508 (50.8)
48-39а	2.0	548 (54.8)
	2.5	588 (58.8)
48-40а	1.0	480 (48.0)
	1.5	523 (52.3)
48-40а	2.0	566 (56.6)
	2.5	609 (60.9)
48-41а	1.0	489 (48.9)
	1.5	532 (53.2)
48-41а	2.0	575 (57.5)
	2.5	618 (61.8)
48-42	1.0	504 (50.4)
	1.5	547 (54.7)
48-42	2.0	590 (59.0)
	2.5	633 (63.3)

3 001. 1-3

00.003

Лист

42

Таблица 12. Номенклатура упоров на горизонтальных поворотах трубопроводов.

Эскиз	Марка упора	Размеры упора, мм.				Объем бетона м <sup>3</sup>
		h	e	b	c	
	УГ-1	400	700	400	—	0.12
	УГ-2	500	800	400	—	0.160
	УГ-3	600	1000	500	—	0.30
	УГ-4	700	1000	500	—	0.35
	УГ-5	800	1000	600	—	0.48
	УГ-6	1200	1400	700	—	1.17
	УГ-7	1200	1600	700	—	1.34
	УГ-8	1200	1800	700	—	1.51
	УГ-9	1400	1600	700	—	1.57
	УГ-10	1400	1800	800	—	2.27
	УГ-11	1400	2000	1000	—	2.80
	УГ-12	1600	1600	700	—	1.79
	УГ-13	1600	2000	800	—	2.56
УГ-14	1600	2200	1000	—	3.52	
	УГ-15	700	1200	600	200	0.46
	УГ-16	700	1400	600	300	0.53
	УГ-17	800	1800	600	400	0.77
	УГ-18	900	1200	600	200	0.59
	УГ-19	900	1600	600	300	0.78
	УГ-20	900	2000	600	400	1.07
	УГ-21	1000	1200	600	200	0.66
	УГ-22	1000	1400	600	300	0.75
	УГ-23	1000	1600	600	300	0.92
	УГ-24	1000	1800	700	400	1.12
	УГ-25	1000	2000	700	400	1.26
	УГ-26	1000	2200	700	400	1.40

Эскиз	Марка упора	Размеры упора, мм.				Объем бетона м <sup>3</sup>
		h	e	b	c	
	УГ-27	1200	1200	600	200	0.79
	УГ-28	1200	2000	800	300	1.73
	УГ-29	1200	2200	800	400	1.94
	УГ-30	1200	2500	800	400	2.21
	УГ-31	1200	3000	1000	600	3.32
	УГ-32	1400	3000	1000	600	3.78
	УГ-33	1500	2500	1000	400	3.68
	УГ-34	1300	2500	1000	400	4.14
	УГ-35	1400	3500	1200	750	5.25
	УГ-36	1600	3000	1000	600	4.32
	УГ-37	1600	3000	1200	600	5.18
	УГ-38	1600	3500	1200	750	6.00
	УГ-39	1600	4000	1200	750	6.95
	УГ-40	1600	3000	1000	600	4.86
	УГ-41	1800	3000	1400	600	6.80
	УГ-42	1800	3500	1300	650	5.71
	УГ-43	1800	3500	1400	650	8.00
	УГ-44	1800	4000	1000	750	6.53
	УГ-45	1800	4000	1400	1000	8.83
	УГ-46	1800	4500	1400	1000	10.06

Эскиз	Марка упора	Размеры упора, мм.				Объем бетона м <sup>3</sup>
		h	e	b	c	
	УГ-47	2000	3600	1200	750	7.50
	УГ-48	2000	4000	1500	750	7.25
	УГ-49	2000	4000	1500	1000	9.80
	УГ-50	2000	4500	1500	1150	12.56
	УГ-51	2000	5500	1500	1000	16.00
	УГ-52	2200	3500	1200	750	8.25
	УГ-53	2200	4500	1200	750	10.89
	УГ-54	2200	4500	1800	950	15.94
	УГ-55	2200	5000	1400	1000	13.86
	УГ-56	2200	5000	1800	1000	17.82
	УГ-57	2200	5000	1400	1000	15.41
	УГ-58	2200	6000	2000	1500	23.10
	УГ-59	2500	6000	1800	1000	20.25
	УГ-60	2500	6000	1500	1000	22.00
	УГ-61	2500	7000	2000	1250	31.87
	УГ-62	2500	7000	2800	1500	43.75
	УГ-63	3000	6000	1800	1000	29.70
	УГ-64	3000	6500	2200	1250	38.68
	УГ-65	3000	8000	2500	1500	54.37
	УГ-66	3000	9000	3000	1500	74.25

Исполн.	Петров	Провер.	
Н.комр.	Петров	Исп.	
УГЛ	Сереб	Исп.	
РК ВР	Колесин	Исп.	
Ст.лж.	Сусерск	Исп.	

3.001.1-3 01.0

Номенклатура упоров.

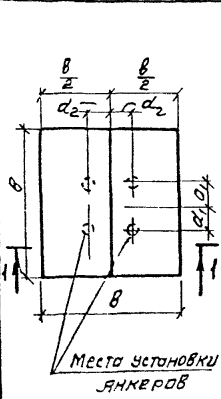
Сред. лист	Листов
1	3
В БИЗБЕСОБЪЕДИНЕНИИ	

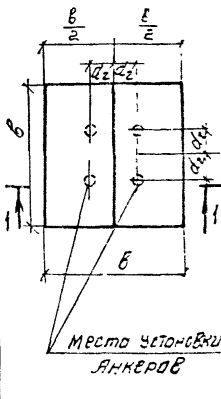


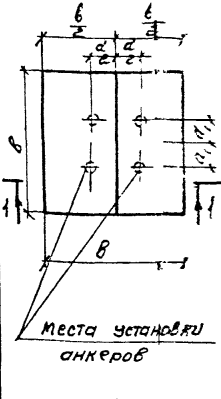
Таблица 14.

Номенклатура

Упоров на вертикальных поворотах трубопроводов выпуклостью вверх (якорей)  $\beta = 30, 45^\circ$

Эскиз	Марка обалуж. ку	Размеры упора, мм			Объем бетон м <sup>3</sup>
		B	h <sub>1</sub>	h <sub>2</sub>	
	УВ-1	600	500	300	0.16
	УВ-1а	600	500	200	0.15
	УВ-2	700	600	400	0.27
	УВ-2а	700	600	250	0.25
	УВ-3	800	700	450	0.41
	УВ-3а	800	700	300	0.38
	УВ-4	900	800	550	0.60
	УВ-4а	900	800	350	0.56
	УВ-5	1000	900	600	0.83
	УВ-5а	1000	900	400	0.79
	УВ-6	1100	1000	700	1.12
	УВ-6а	1100	1000	450	1.04
УВ-7	1200	1100	750	1.46	
УВ-7а	1200	1100	500	1.37	
УВ-8	1300	1200	850	1.88	
УВ-8а	1300	1200	550	1.79	
УВ-9	1400	1300	900	2.35	
УВ-9а	1400	1300	600	2.21	
УВ-10	1500	1400	950	2.90	
УВ-10а	1500	1400	650	2.73	
УВ-11	1600	1500	1050	3.55	
УВ-11а	1600	1500	700	3.33	
УВ-12	1600	1600	1150	3.81	

Эскиз	Марка сплавов ку	Размеры упора, мм			Объем бетон м <sup>3</sup>
		B	h <sub>1</sub>	h <sub>2</sub>	
	УВ-13а	1700	1600	750	4.01
	УВ-14	1700	1600	1100	4.26
	УВ-14а	1700	1700	850	4.30
	УВ-15	1800	1700	1200	5.10
	УВ-15а	1800	1700	800	4.78
	УВ-16	1800	1800	1300	5.43
	УВ-17а	1900	1800	850	5.64
	УВ-18	1900	1800	1250	6.00
	УВ-18а	1900	1900	950	6.00
	УВ-19	1900	1900	1350	6.36
	УВ-20а	2000	1900	900	6.60
	УВ-21	2000	1900	1350	7.05
	УВ-21а	2000	2000	1000	7.00
	УВ-22	2000	2000	1450	7.45
	УВ-23	2100	1900	1300	7.72
	УВ-23а	2100	2000	950	7.66
	УВ-24	2100	2000	1400	8.16
	УВ-24а	2100	2100	1050	8.10
	УВ-25	2100	2100	1500	8.60
	УВ-26а	2200	2000	900	8.35
УВ-27	2200	2000	1400	8.95	
УВ-27а	2200	2100	1000	9.83	
УВ-28	2200	2100	1450	9.38	

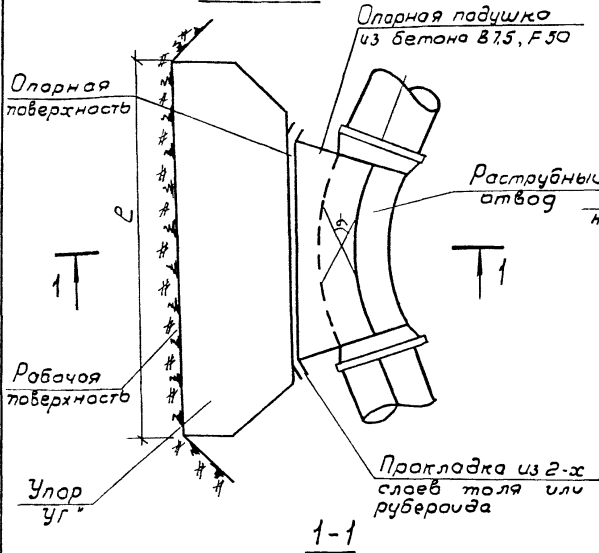
Эскиз	Марка сплавов ку	Размеры упора, мм			Объем бетон м <sup>3</sup>
		B	h <sub>1</sub>	h <sub>2</sub>	
	УВ-28а	2200	2200	1100	9.32
	УВ-29	2200	2200	1550	3.89
	УВ-30а	2300	2200	1050	10.12
	УВ-31	2300	2200	1550	10.78
	УВ-31а	2300	2300	1130	10.65
	УВ-32	2300	2300	1650	11.31
	УВ-33	2400	2200	1500	11.66
	УВ-34	2400	2300	1100	11.52
	УВ-35	2400	2300	1600	12.24
	УВ-35а	2400	2400	1200	12.10
	УВ-36	2400	2400	1700	12.82
	УВ-37а	2500	2400	1150	13.25
	УВ-38	2500	2400	1700	13.91
	УВ-28а	2500	2500	1250	13.67
	УВ-39	2500	2500	1800	14.53
	УВ-40а	2600	2400	1100	14.03
	УВ-41а	2600	2500	1200	14.70
	УВ-42	2600	2500	1750	15.63

Марки якорей без буквенного индекса применяются при угле поворота  $\beta = 30^\circ$ , и с индексом "а" при  $\beta = 45^\circ$ , размеры  $d_1$  и  $d_2$  см. стр. 3.001.1-3. 03.0.

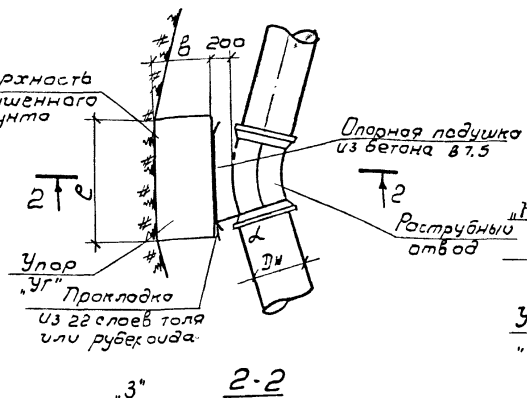
3.001.1-3 01.0



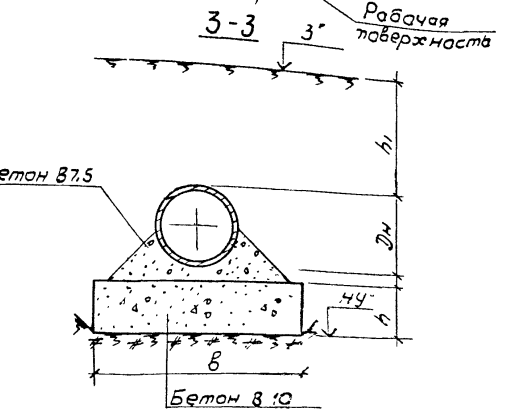
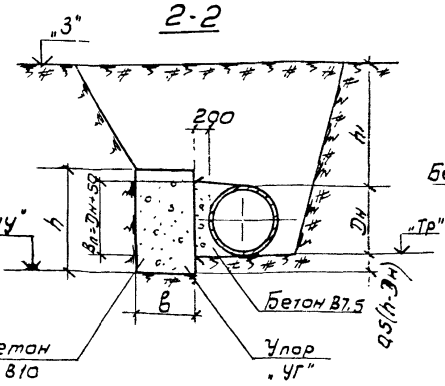
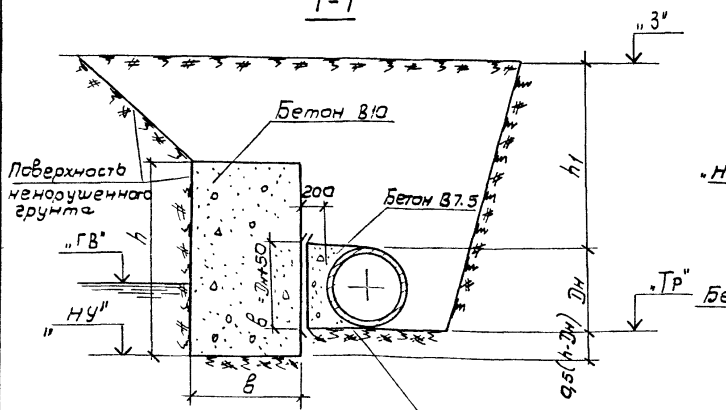
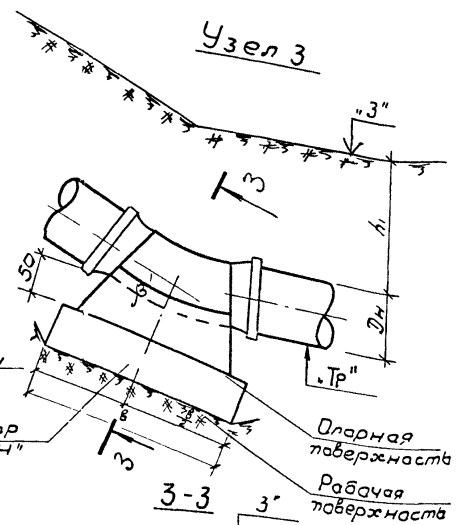
Узел 1



Узел 2



Узел 3



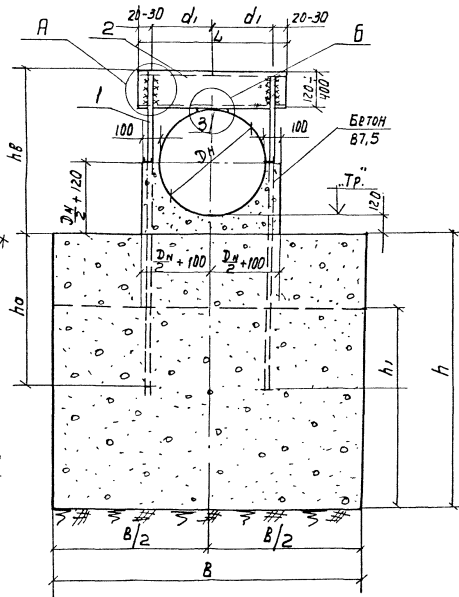
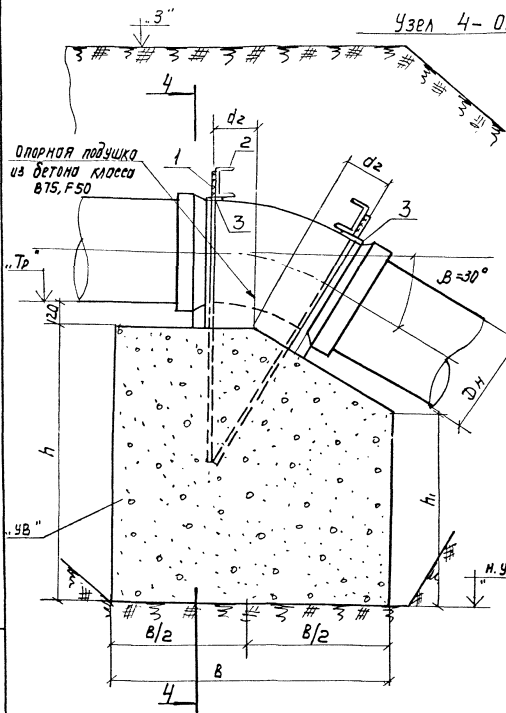
дно траншеи выровнять и тщательно уплотнить

См примечание док. 3.001.1-3.030

			3.001.1-3 02.0		
Исполн	Филова	А.В.	Монтажные чертежи Узлов на горизонтальном и вертикальных поверхностях трубопроводов Узел 1, 2 и 3	Студия	Лист
Нач. к-та	Петрова	И.И.		1	2
Гл. инж.	Сергеев	А.И.			
Инж. 6к	Коптелов	И.И.			
Ст. инж.	Гуренко	И.И.			
				СССР ВОДКАНАЛПРОЕКТ	

Узел 4-01.4-36

Разрез 4-4



Расположение анкеров

Расчетный диаметр трубы $D_n$ , мм	$d_1$ , мм	$d_2$ , мм
122	100	90
170	125	130
224	150	150
274	175	150
326	200	150
405	250	200
429	250	200
525	300	240
532	300	240
635	350	250
755	420	280
800	450	350
900	500	360
1000	550	400
1200	650	510
1400	750	620
1600	850	740

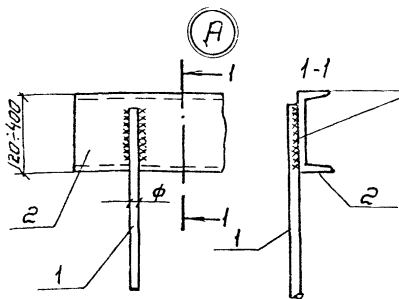
Глубина заделки анкеров

Ф анкера, мм	$h_a$ , мм
12	5000
14	6000
18	7000
22	9000
28	1100

Размеры и объем опорной бетонной подушки определяются в зависимости от угла поворота и вида фасонной части конкретного проекта трубопровода.

<b>3.001.1-3 03.0</b>		
Имя отч.	Филатов	Д.И.
Имя конт.	Петрова	И.И.
Имя пр.	Сергеев	А.И.
Имя ст. инж.	Коптелин	В.И.
Имя ст. инж.	Суренок	Ю.И.
Монтажные чертежи. Упоры на вертикальных поворотах трубопроводов. Узел 4-01.4-36		
Лист	1	Листов 5
СНПЗВДХВИАНАПРОЕКТ		

Деталь приварки швеллера  
к анкеру



(сварка по всему контуру анкера  
по ГОСТ 5264-80 т.ч см. примечания л.3

Деталь приварки прайкладки  
к швеллеру

Б

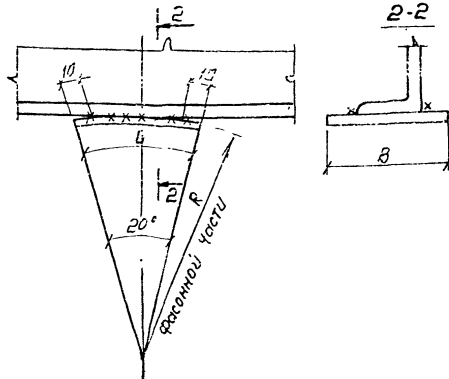


Таблица размеров прайкладок

Расчетный диаметр тросов, мм	Стрела прогиба $f$ , мм	Длина $L$ , мм	Ширина $B$ , мм
152	—	—	—
170	—	—	—
224	—	—	—
274	—	—	—
326	—	—	—
405	3.2	78	65
429	3.2	78	65
525	4.2	95	80
532	4.2	95	80
635	5.0	113	100
755	5.9	134	100
800	6.2	142	100
900	7.0	160	120
1000	7.8	178	120
1200	7.3	213	120
1400	10.9	250	130
1600	12.4	285	130

1. Диаметры анкеров, сечения швеллеров и прайкладок, а также их длины смотреть таблицу исполнений
2. Прайкладки должны быть тщательно прилегать к поверхности окружности фасонной части
3. Сварка элементов принята ручная электродуговая.
4. Электроды типа Э42 ГОСТ 9467-75
5. Напыляемая т.ч должна быть не более 1.2 мм толщины из толщин свариваемых элементов.
6. Тип антикоррозионной защиты якорей и наружных поверхностей стальных фасонных частей устанавливается в проекте конкретного троса троса в зависимости от степени агрессивного воздействия среды.

3.001. 1-3 03.0

лист

2

Формат	Зона	Лист	Обозначение	Наименование	Кол. на исполн.								Примечание	
					4-01	4-02	4-03	4-04	4-05	4-06	4-07	4-08		
				Ведомость расхода стали	×	×	×	×	×	×	×	×	×	
				Детали										
				Арматура АІІ ГОСТ 5781-82										
А3	1	3.001.1-3	03.1	φ 12 e=860	4									0.763 кг
			-01	e=910		4								0.799 кг
			-02	e=970			4							0.861 кг
			-03	e=1020				4						0.905 кг
			-04	e=1070					4					0.950 кг
			-05	φ 14 e=1275						4				1.540 кг
			-06	φ 14 e=1400								4		1.69 кг
			-07	φ 18 e=1415							4			2.82 кг
				Швеллеры ГОСТ 8240-72										
А3	2		03.2	С 12 e=240	2									2.49 кг
			-01	e=300		2								3.82 кг
			-02	e=350			2							3.64 кг
			-03	e=400				2						4.16 кг
			-04	e=450					2					4.68 кг
			-05	e=550						2				5.72 кг
			-06	С 16 e=550							2			8.96 кг
			-07	С 14 e=650								2		7.99 кг
				Полоса ГОСТ 103-76										
А3	3		03.3	- 65x4, e=78						2				0.318 кг
			-01	- 65x4, e=78							2			0.318 кг
			-02	- 80x4, e=95								2		0.240 кг
				Обозначение исполнен	4-09	4-10	4-11							
				Ведомость расхода стали	×	×	×							
				Арматура АІІ ГОСТ 5781-82										
А3	1		03.1	φ 18 e=1540	4									3.07 кг
			-01	φ 22 e=1800		4								5.37 кг
			-02	φ 14 e=1540			4							1.89 кг
				Швеллеры ГОСТ 8240-72										
	2		03.2	С 18 e=650	2									10.59 кг
			-01	С 18 e=750			2							12.22 кг
			-02	С 24 e=650		2								15.60 кг
				Полоса ГОСТ 103-76										
	3		03.3	- 100x4, e=95	2	2								0.328 кг
			-01	- 100x6 e=113			2							0.532 кг

3.001.1-3 03.0

Лист  
3

Формат	50мм	70мм	Обозначение	Наименования	Количество на исполнении								Примечания	
					4-12	4-13	4-14	4-15	4-16	4-17	4-18	4-19		4-20
				Ведомость расхода стали	✗	✗	✗	✗	✗	✗	✗	✗	✗	
				ДЕТАЛИ										
				Арматура АІІ ГОСТ 5781-82										
А3	1		3.001.1-3 03.1	φ14 e=1600				4						1.93 кг
			-01	φ14 e=1710								4		2.06 кг
			-02	φ18 e=1640	4									3.27 кг
			-03	e=1760				4						3.51 кг
			-04	e=1870									4	3.73 кг
			-05	φ22 e=1900	4									5.67 кг
			-06	φ22 e=2030						4				6.05 кг
			-07	φ28 e=2230			4							10.77 кг
			-08	φ28 e=2250							4			10.86 кг
				Швеллеры ГОСТ 8240-72										
А3	2		03.2	С18 e=750	2									12.22 кг
			-01	e=900				2						14.67 кг
			-02	e=950								2		15.48 кг
			-03	С20 e=900					2					18.90 кг
			-04	С24 e=750		2								18.00 кг
			-05	С24 e=950									2	18.00 кг
			-06	С27 e=750			2							20.40 кг
			-07	С27 e=900						2	2			24.48 кг
				Полоса ГОСТ 103-76										
А3	3		03.3	- 100x6 e=113	2	2	2							0.532 кг
			-01	- 100x6 e=134				2	2	2	2			0.532 кг
			-02	- 90x6 e=142								2		0.285 кг
			-03	- 120x6 e=142									2	1.30 кг
				Обозначение		4-21	4-22	4-23						
				Ведомость расхода стали	✗	✗	✗							
				Арматура АІІ ГОСТ 5781-82										
А3	1		03.1	φ18 e=1970				4						3.93 кг
			-01	φ22 e=2200	4									6.56 кг
			-02	φ28 e=2430		4								11.73 кг
	2			Швеллеры ГОСТ 8240-72										
			03.2	С24 e=1050				2						25.40 кг
			-01	С27 e=950	2	2								26.31 кг
				Полоса ГОСТ 103-76										
	3		03.3	- 120x6 e=142	2	2								0.802
			-01	- 120x8 e=160				2						1.34 кг

21617  
53

3.001.1-3 03.0 Лист 4

Ф.И.О. (шт.)	Земля	Площ. (кв.м)	ОБОЗНАЧЕНИЕ	НАИМЕНОВАНИЯ	КОЛИЧЕСТВО НА ИСПОЛНЕНИЯ										ПРИМЕЧАНИЯ	
					4-24	4-25	4-26	4-27	4-28	4-29	4-30	4-31	4-32			
				Ведомость расхода стали	×	×	×	×	×	×	×	×	×	×		
				ДЕТАЛИ												
				Арматура АІ ГОСТ 5781-82												
Я3	1		3.001.1-3 03.1	φ 18 e=2070			4									413 кг
			-01	e=2270						4						453 кг
			-02	e=2470									4			4.93 кг
			-03	φ 22 e=2200	4											6.56 кг
			-04	e=2300			4									6.86 кг
			-05	e=2530								4				7.54 кг
			-06	φ 28 e=2430		4										11.73 кг
			-07	e=2530					4							12.29 кг
			-08	e=2730									4			13.18 кг
				Швеллеры ГОСТ 8240-72												
Я3	2		03.2	С 24 e=1150			2									27.5 кг
			-01	e=1350						2						32.40 кг
			-02	e=1550									2			37.20 кг
			-03	С 27 e=1050	2											29.08 кг
			-04	С 27 e=1150				2								31.85 кг
			-05	С 30 e=1350								2				42.93 кг
			-06	e=1050		2										33.39 кг
			-07	e=1150					2							38.57 кг
			-08	e=1350									2			42.93 кг
				Полосы ГОСТ 103-76												
Я3	3		03.3	- 120x8 e=160	2	2										1.20 кг
			-01	- 120x8 e=178			2	2	2							1.21 кг
			-02	- 120x10 e=213						2	2	2				1.34 кг
			-03	- 130x10 e=250									2			2.55
				ОБОЗНАЧЕНИЕ	4-33	4-34	4-35	4-36								
				Ведомость расхода стали	×	×	×	×								
				Арматура АІ ГОСТ 5781-82												
Я3	1		03.1	φ 22 e=2730	4											8.14 кг
			-01	φ 22 e=2930			4									8.74 кг
			-02	φ 28 e=2930		4										14.15 кг
			-03	φ 28 e=3230				4								15.60 кг
	2			Швеллеры ГОСТ 8240-72												
			03.2	С 30 e=1550	2	2										49.29 кг
			-01	С 36 e=1750				2								73.32 кг
			-02	С 40 e=1750					2							84.52 кг
	3			Полосы ГОСТ 103-76												
			03.3	- 130x100 e=250	2	2										2.55 кг
			-01	- 130x10 e=285			2	2								2.91 кг

3.001.1-3 03.0

Лист  
5

Ведомость расхода стали на элемент, кг

Марка элемента	Изделия арматурные							Вес	Прокат марки																	Общий расход
	Арматура класса								Швеллеры № профиля										Сталь полосовая							
	АІІ								ГОСТ 8240-72										ГОСТ 103-76							
	ГОСТ 5781-82								ГОСТ 8240-72										ГОСТ 103-76							
	φ12	φ14	φ18	φ22	φ28		Утозо		12	14	16	18	20	24	27	30	36	40	Утозо	65x4	80x4	90x6	100x4	100x6	Утозо	
4-01	3.05					3.05	3.05	5.00									5.00						5.00	8.05		
4-02	3.23					3.23	3.23	6.24									6.24						6.24	9.47		
4-03	3.44					3.44	3.44	7.28									7.28						7.28	10.72		
4-04	3.62					3.62	3.62	8.32															8.32	11.94		
4-05	3.79					3.79	3.79	9.36															9.36	13.15		
4-06		7.44				7.44	7.44	11.40									0.636	—	—	—	—	0.636	12.04	19.48		
4-07			11.30			11.30	11.30			18.46							0.636	—	—	—	—	0.636	19.10	30.40		
4-08		8.18				8.18	8.18		15.99								—	0.460	—	—	—	0.480	16.47	24.65		
4-09			12.30			12.30	12.30			21.19							—	—	—	0.656	—	0.656	21.85	34.15		
4-10				21.42		21.42	21.42					31.20								0.656		0.656	31.86	53.28		
4-11		8.99				8.99	8.99			24.45											1.064	1.064	25.51	34.50		
4-12			5.99			5.99	5.99			24.45											1.064	1.064	25.51	31.50		
4-13				8.92		8.92	8.92					41.50									1.064	1.064	42.56	51.48		
4-14					43.04	43.04	43.04						41.55								1.064	1.064	42.61	85.65		
4-15	9.34					9.34	9.34			29.34									0.570			0.570	29.91	39.25		
4-16			7.19			7.19	7.19				37.8								0.570			0.570	38.38	45.57		
4-17				24.16		24.16	24.16									49.86					1.26	1.260	51.12	75.28		
4-18					17.37	17.37	17.37								49.86						1.26	1.260	51.12	68.49		
4-19		5.55				5.55	5.55			30.47									1.203			1.203	32.17	37.72		

3001. 1-3 04. OPC

Нов. отд. ФИЛОТОВ  
Н. КОНТР. ЛЕТРОВА  
Г. И. П. СЕРГЕЕВ  
рук. др. КОПТЕЛИН

Ведомость расхода  
СТАЛИ

Станция Место Место

Р  
Лист 1 Листов 2

СОИЗКОПРОЕКТИНВПРОЕКТ

Марка элемента	Изделия арматурные							Прокат марки																	Всего штук расход	
	Арматура класса							Швеллеры № профиля											Сталь полосовая							
	R <sub>yk</sub>							ГОСТ 8240-72											ГОСТ 103-76							
	ГОСТ 5781-82																									
	φ12	φ14	φ18	φ20	φ22	φ28	Утол20	12	14	16	18	20	24	27	30	36	40	Утол20	90x6	20x6	120x8	120x10	130x10	Утол20		
4-20		14.94				14.94	14.94					15.60					45.60	1.604					1.604	47.20	62.14	
4-21					24.99	24.99	24.99						52.63				52.63	1.604					1.604	54.23	79.22	
4-22					44.39	44.39	44.39						52.63				52.63	1.584					1.604	54.23	98.62	
4-23		15.74				15.74	15.74		50.40								50.40			2.410				2.410	52.81	68.55
4-24					26.18	26.18	26.18						58.17				58.17			2.410				2.410	60.58	86.76
4-25					46.90	46.90	46.90							87.99			87.99			2.410				2.410	90.40	137.30
4-26		16.54				16.54	16.54					55.20					55.20			2.670				2.670	57.87	74.41
4-27					27.73	27.73	24.73						63.71				63.21			2.670				2.670	66.38	94.11
4-28					48.83	48.83	48.83							73.14			73.14			2.670				2.620	75.81	124.64
4-29		18.30				18.30	18.30					64.80					64.80			4.010				4.010	68.81	87.11
4-30					30.11	30.11	30.11										85.86			4.010				4.010	89.87	114.98
4-31					52.69	52.69	52.69										85.86			4.010				4.010	89.87	142.56
4-32		19.73				19.73	19.73					74.40					74.40					5.10		5.100	79.10	98.83
4-33					32.48	32.48	32.48										98.58					5.10		5.10	103.68	136.16
4-34					56.55	56.55	56.55										98.58					5.10		5.10	103.68	162.23
4-35					34.86	34.86	34.8															5.82		5.82	117.12	151.98
4-36					62.34	62.34	62.34															5.82		5.82	174.87	237.21

Учт. в марк. Поставщик и дата в заказе. Учт. в



Таблица 15

Упоры на горизонтальных поворотах трубопроводов

N угол поворо- та	Отметки, м.				Угол поворота L, град.	Давление МПа ( $\frac{кгс}{см^2}$ )  рабочее испытательное	Заглуб- ление до верха трубы h, м	Диаметр трубы мм.	Марка упора	Размеры упора, мм				Объем бетона м <sup>3</sup>		Примечание
	Земли "З"	Низа трубы "Тр"	Грунта- вых вод "ГВ"	Низа упора "НУ"						h	e	B	C	B10	B7.5	

Н. Комарова, Петрова  
 Рук. Бригады Каптели  
 21617

										Таблица 15		Страниц	Листов	Листов	
												Р	1	1	
										Упоры на горизонтальных поворотах трубопроводов			СООЗВОДОКНАЛПРОЕКТ		





ЦЕНТРАЛЬНЫЙ ИНСТИТУТ ТИПОВОГО ПРОЕКТИРОВАНИЯ  
ГОССТРОЯ СССР

Москва, А-445, Смольная ул., 22

Сдано в печать III 1987 года

Заказ № 8997 Тираж 4500 экз.